



909-459

Lv7 2019-r2

Modelo-model:

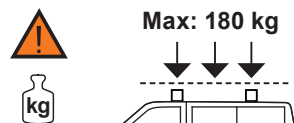
Evo Rack E28-140

Lote-Lot-Lot-Lot:

01-17

Peso-Weight-Poids-Gewicht:

27,66 kg



CEE - EEC type approval:

E9 26 R- 03 3024



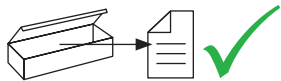
CITY CRASH (✓)
According to ISO/ P. AS-11154:2006



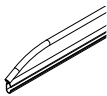
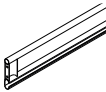



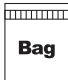
CRUZBER SA
ES-A14018311
P.I. Las Salinas II
14960 - Rute - Spain
www.cruzber.com

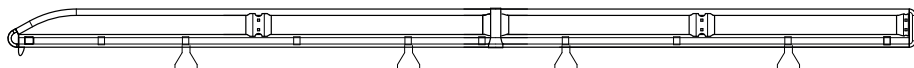


- | | |
|---|--------------------|
| (E) Instrucción de montaje
¡Leer primero! | Portaequipajes |
| (GB) Assembly instructions
Read first! | Roof racks |
| (F) Instruction de montage
Lire en premier! | Galleries |
| (D) Montageanleitung
Zuerst lesen! | Dachgepäckträger |
| (PT) Instruções de montagem
Ler primeiro! | Porta bagagens |
| (PL) Instrukcja montażu
Najpierw przeczytaj! | Bagażnik dachowy |
| (CZ) Montážní návod
Čtěte pozorně! | Strešní nosiče |
| (HU) Szerelési Utasítás
Először olvassd el! | Csomagtartó |
| (RO) Instructiuni de montaj
Intai cititi! | Krovni nosač |
| (HR) Detaljne upute
Prvo pročitati! | Portbagaj |
| (GR) Διαβάστε προσεκτικά τις
Οδηγίες Συναρμολόγησης! | Μπάρες Οροφής |
| (TR) Öncelikle montaj:
Talimatlarını okuyunuz! | Taşıyıcı sistem |
| (RU) Инструкции по монтажу
Сначала прочитайте! | Багажники на крышу |
| (I) Istruzioni di montaggio
Leggere per primo! | Portabagagli |
| (NL) Montagehandleiding
Eerst lezen! | Imperiaal |
| (SLO) Navodila za sestavljanje
Preberite! | Strešne košare |

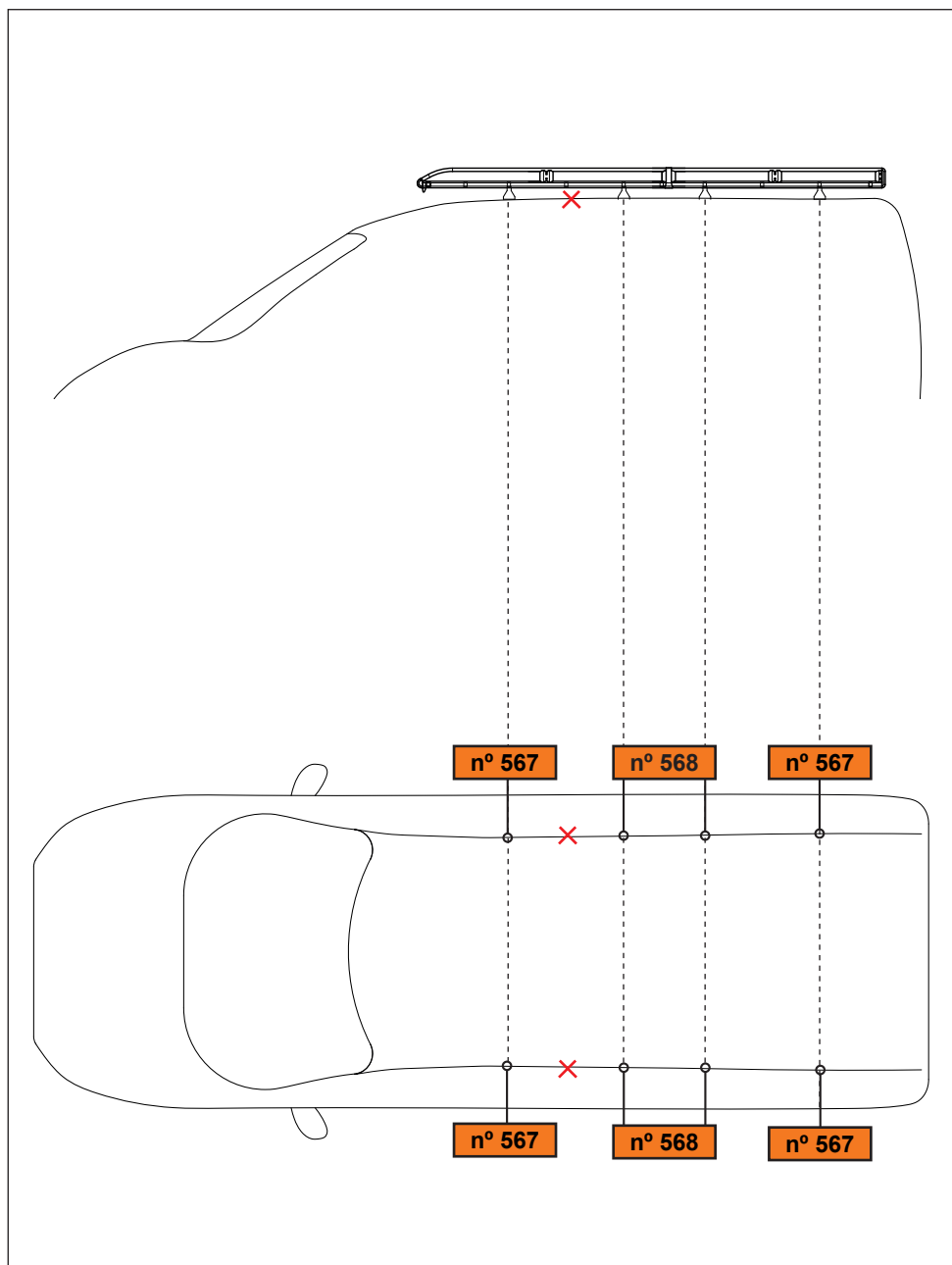
1.



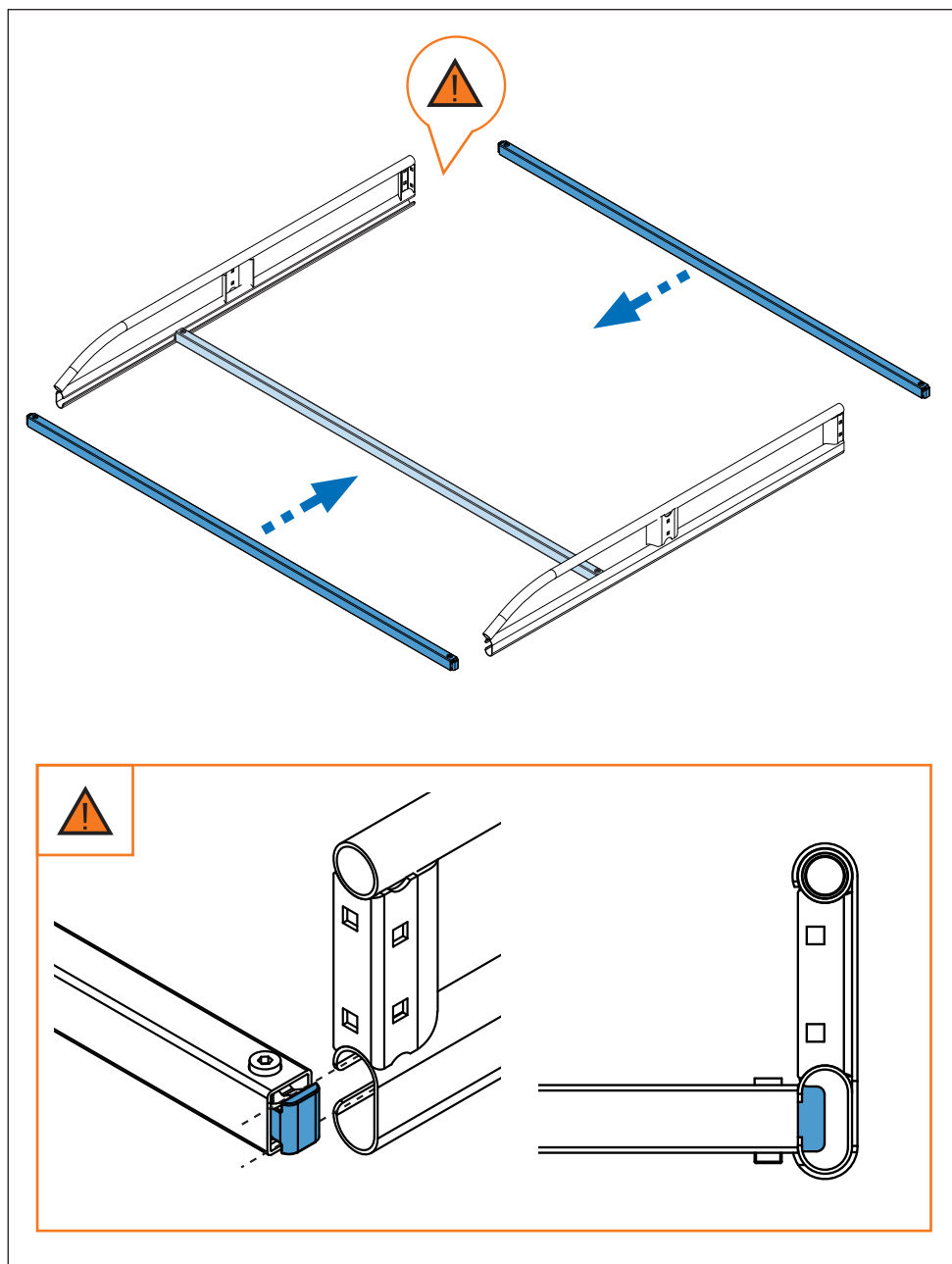
(E)	Contenido embalaje: ¡Verificar!	x1		x1
(GB)	Package content: Check!			
(F)	Contenu d'emballage: Vérifier!			
(D)	Packungsinhalt: Überprüfen!			
(PT)	Contéudo embalagem: Verificar!	x2		x2
(PL)	Zawartość opakowania: sprawdź!			
(CZ)	Obsah balení: Zkontrolujte!		1x (738-015DI) 150 cm 1x (738-015DD) 150 cm	(738-013T) 130 cm
(HU)	Csomag tartalma: Ellenőrizd!	x9		x1
(RO)	Pachetul contine: Verificati!			
(HR)	Sadržaj paketa: Provjeri!		(827-414) 140 cm	(716-322) 140 cm
(GR)	Ελέγξτε το περιεχόμενο: του πακέτου!	x8		x2
(TR)	Paket içeriğini: Control ediniz!			
(RU)	Содержание упаковки: Проверьте!		(813-063)	1x (805-165) 1x (855-156)
(I)	Contenuto della confezione: Controllare!			
(NL)	Pakket inhoud: Controleer!			
(SLO)	Vsebina paketa: Preverite!			



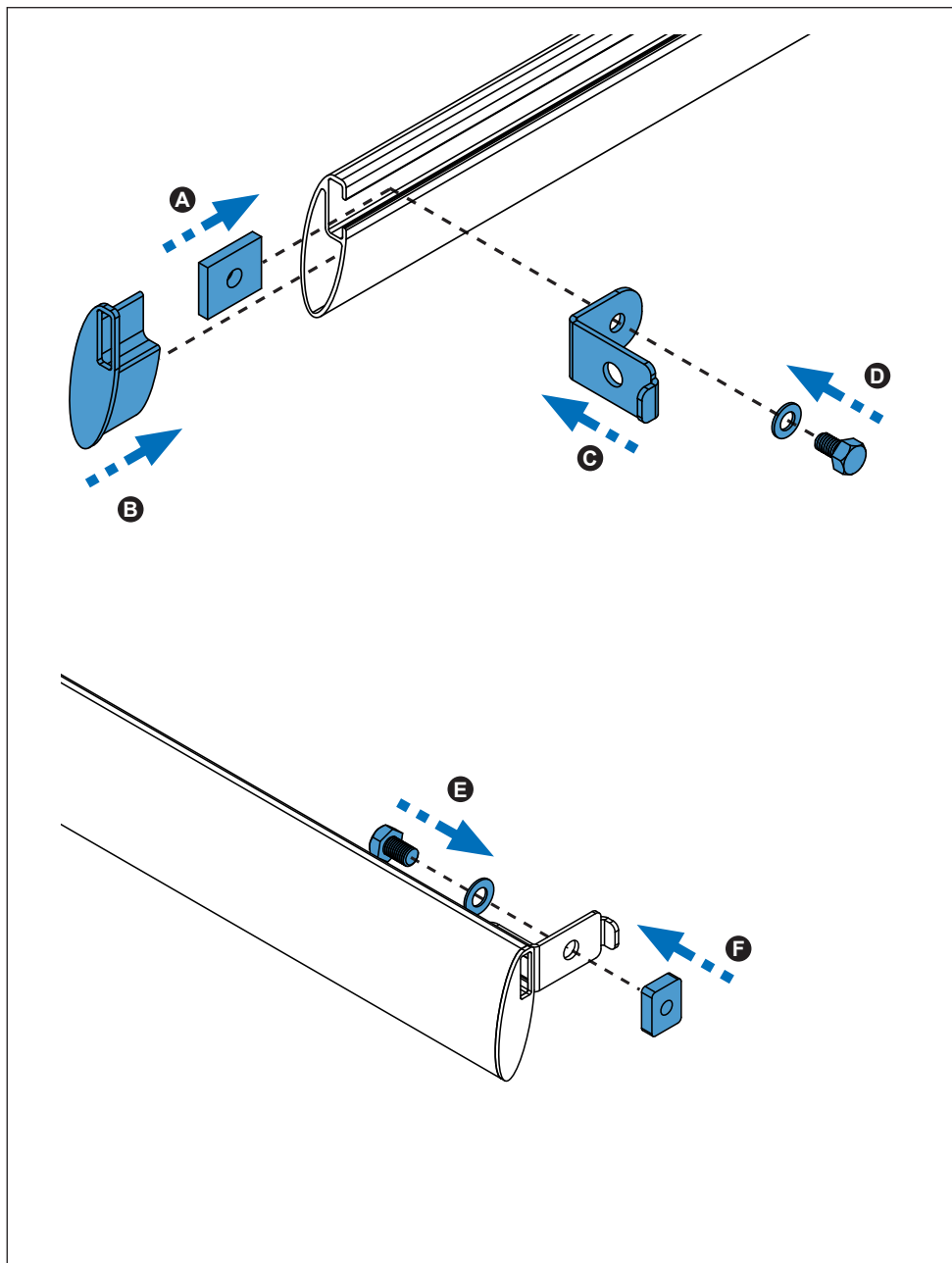
2. 



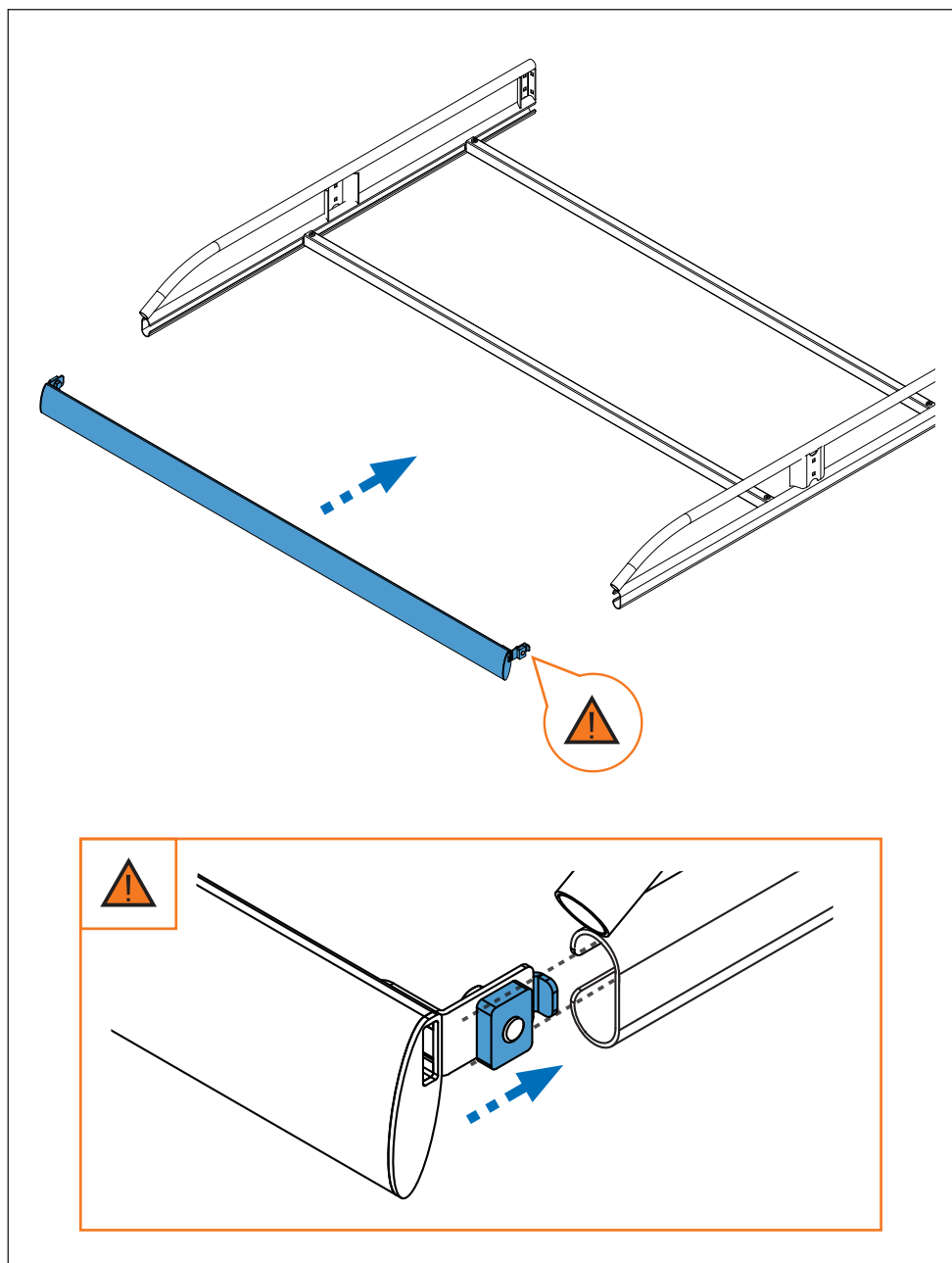
3. 



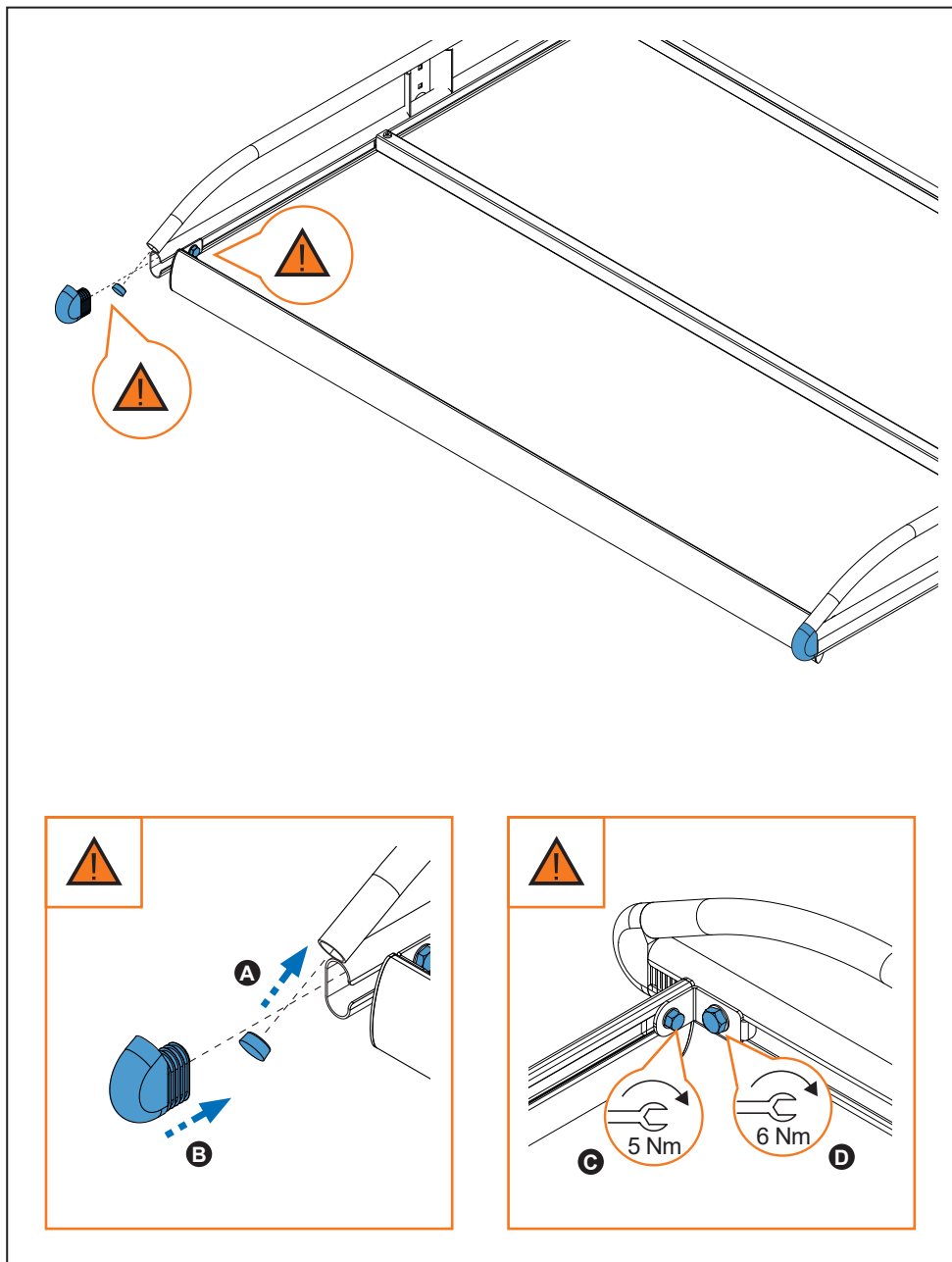
4. 



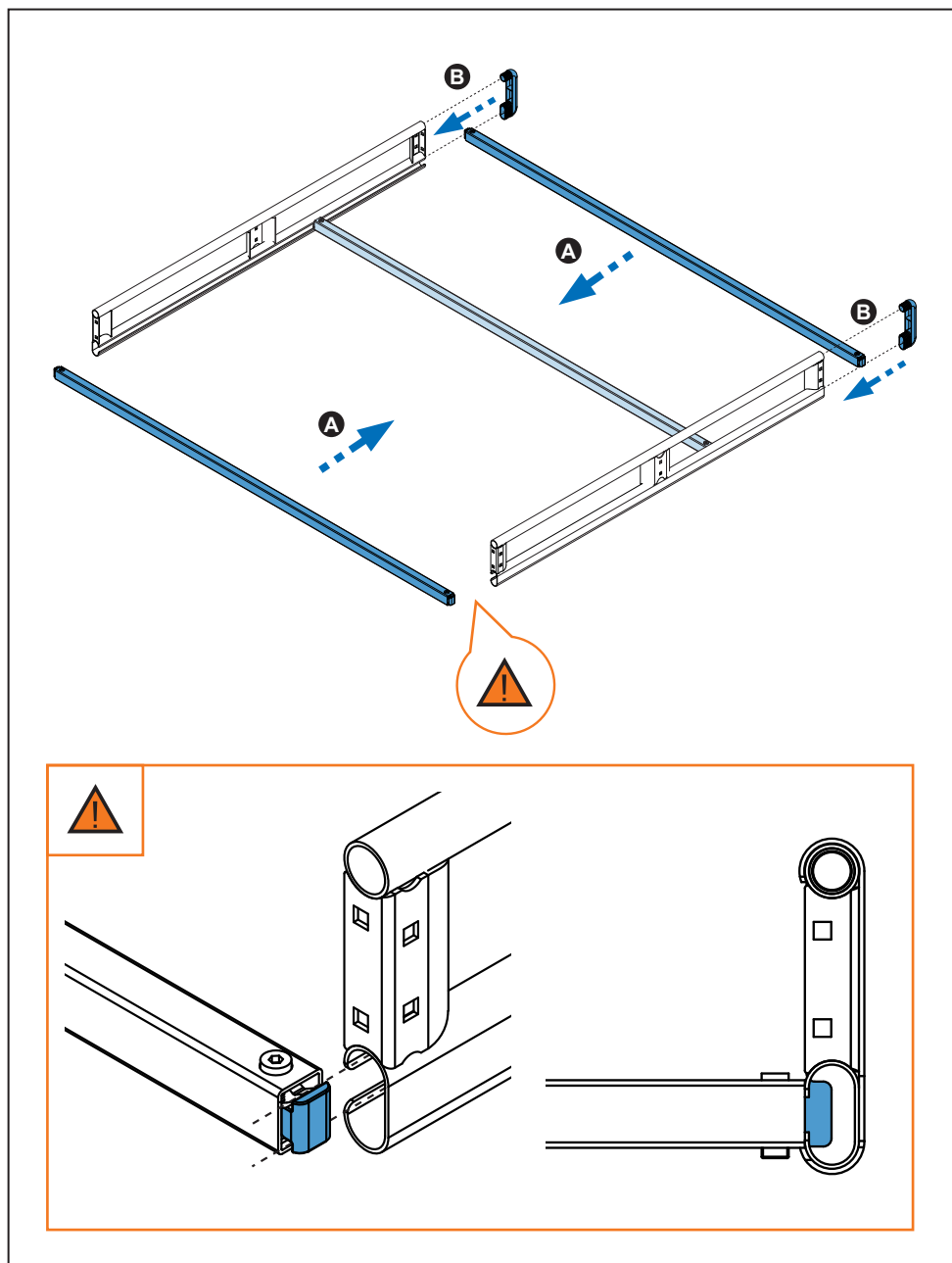
5. 



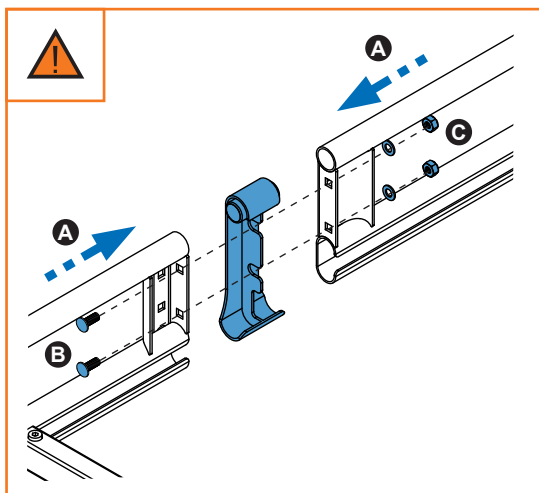
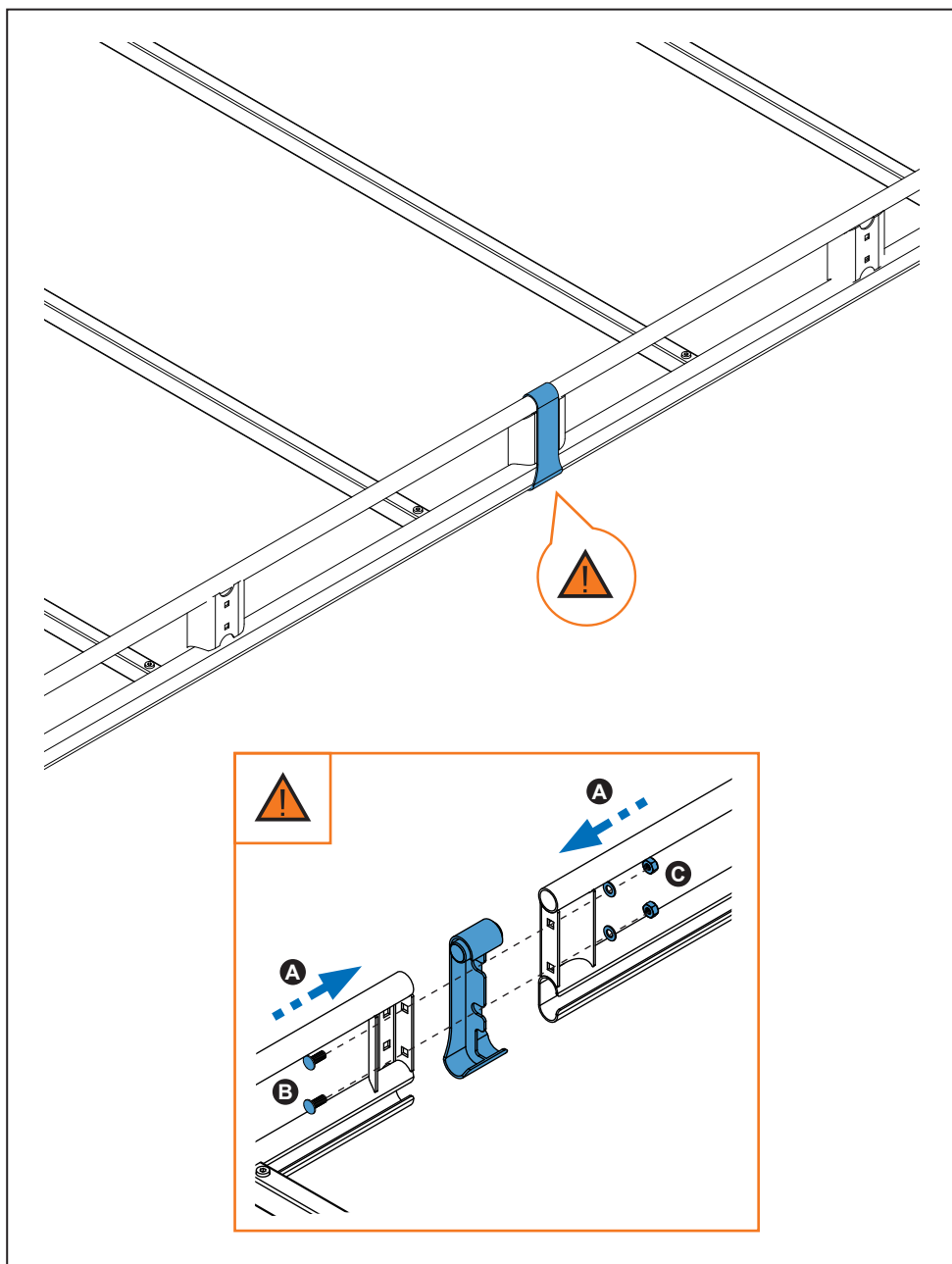
6. 



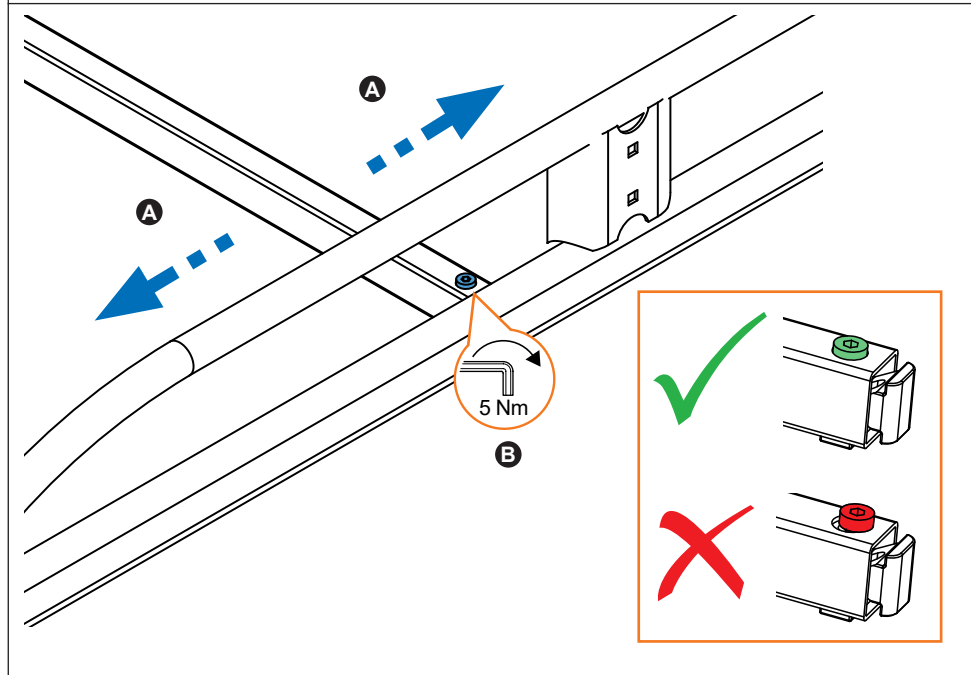
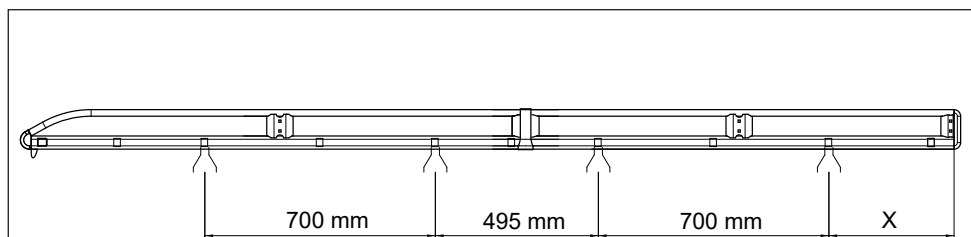
7. 



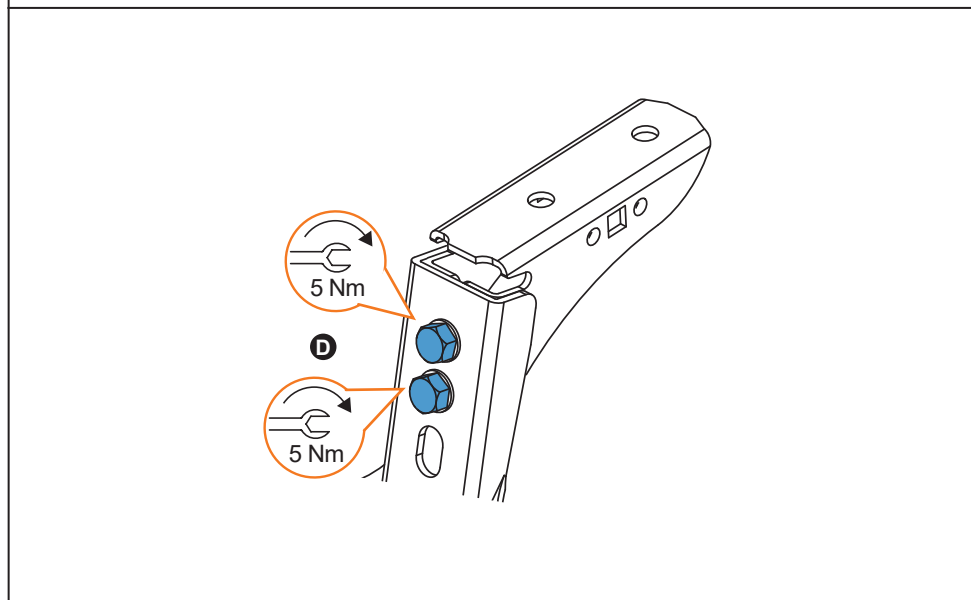
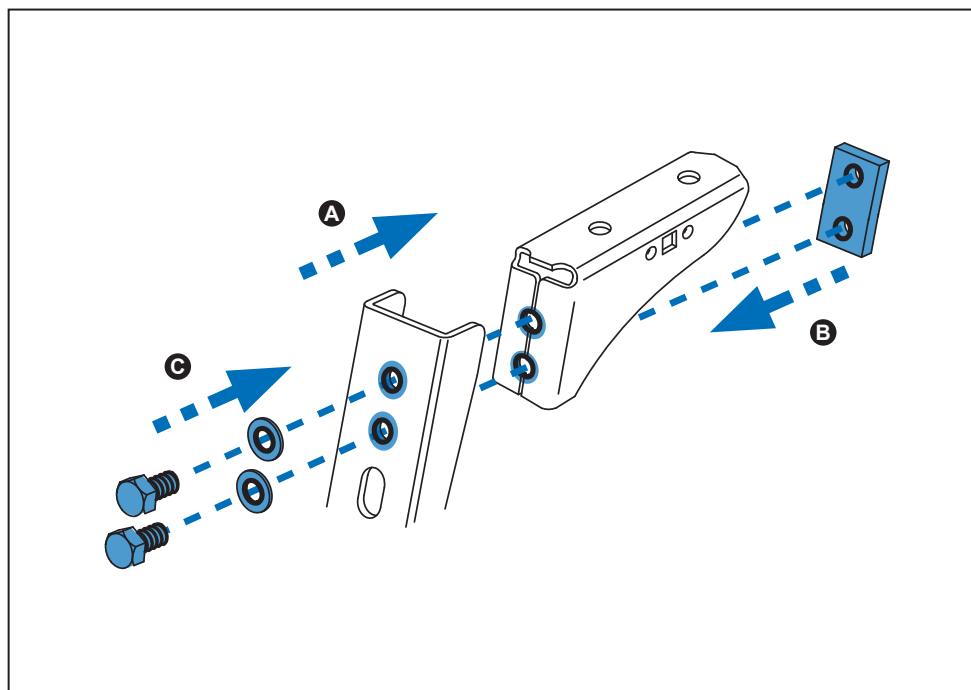
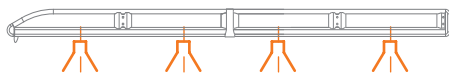
8. 



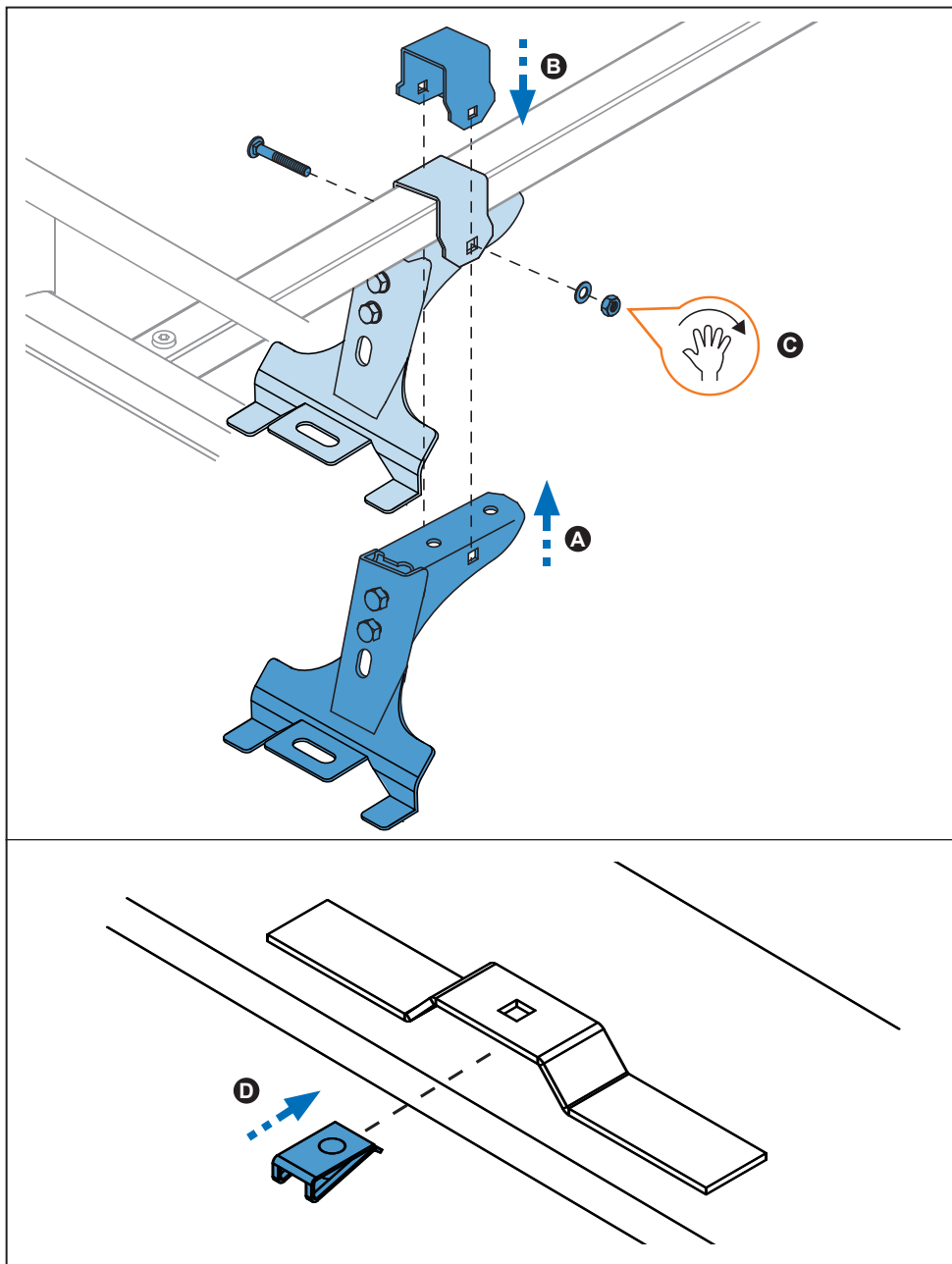
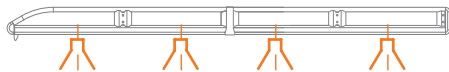
9. 



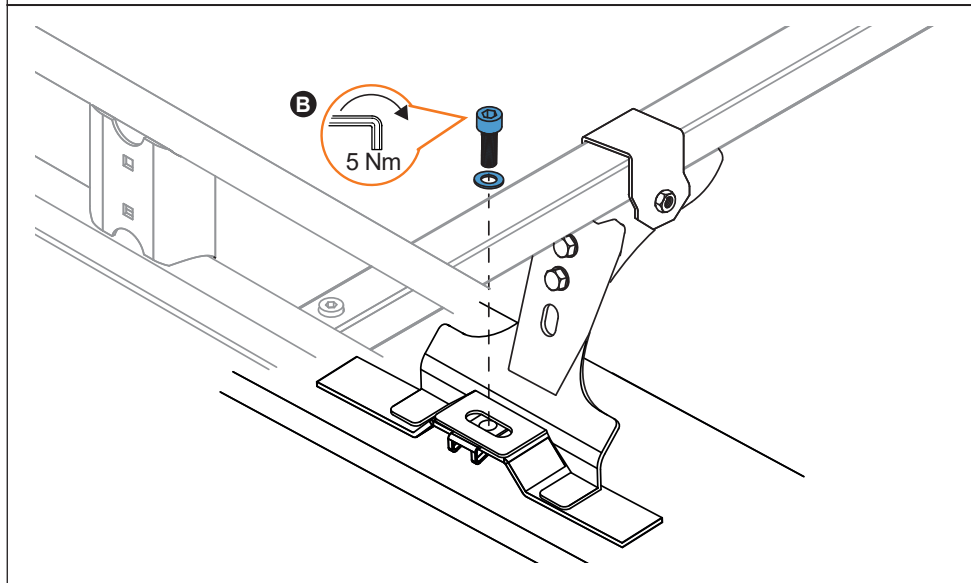
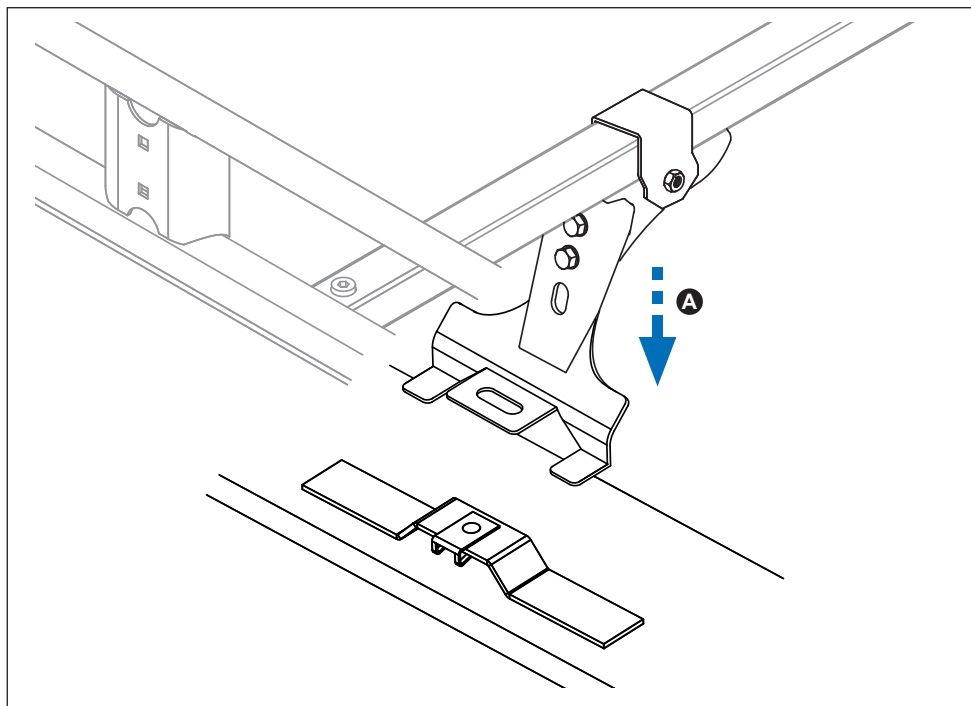
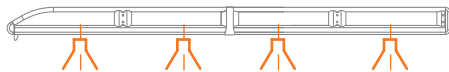
10.



11.



12.



13.

