

# 909-629

Lv7 2016-r1

Modelo-model:

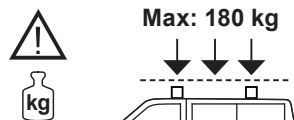
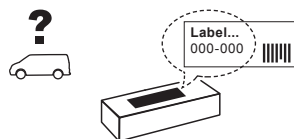
## Evo Rack E35-140

Lote-Lot-Lot-Lot:

**01-16**

Peso-Weight-Poids-Gewicht:

**34,62 kg**



CEE - EEC type approval:

**E9** 26 R- 03 3024

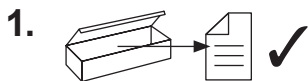


**CITY CRASH** (✓)  
According to ISO/ P. AS-11154:2006

CRUZBER SA  
ES-A14018311  
P.I. Las Salinas II  
14960 - Rute - Spain  
www.cruzber.com

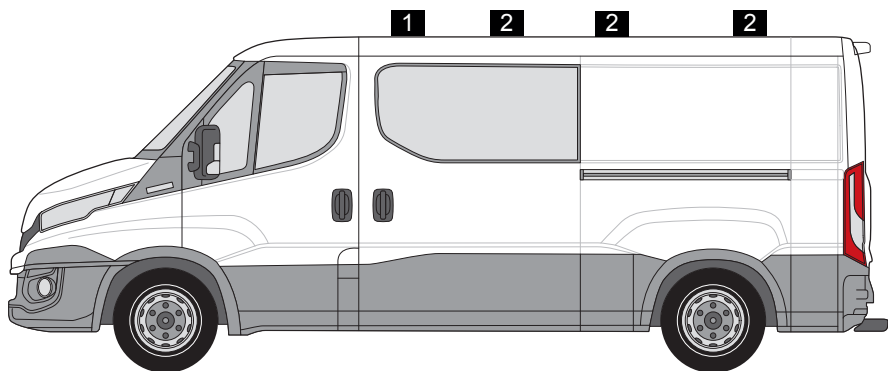
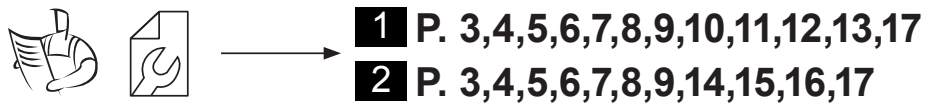


- |  |                    |
|--|--------------------|
| <b>(E)</b> Instrucción de montaje<br>¡Leer primero!            | Portaequipajes     |
| <b>(GB)</b> Assembly instructions<br>Read first!               | Roof racks         |
| <b>(F)</b> Instruction de montage<br>Lire en premier!          | Galleries          |
| <b>(D)</b> Montageanleitung<br>Zuerst lesen!                   | Dachgepäckträger   |
| <b>(PT)</b> Instruções de montagem<br>Ler primeiro!            | Porta bagagens     |
| <b>(PL)</b> Instrukcja montażu<br>Najpierw przeczytaj!         | Bagażnik dachowy   |
| <b>(CZ)</b> Montážní návod<br>Čtěte pozorně!                   | Strešní nosiče     |
| <b>(HU)</b> Szerelési Utasítás<br>Először olvasd el!           | Csomagtartó        |
| <b>(RO)</b> Instrucțiuni de montaj<br>Întai citiți!            | Krovni nosač       |
| <b>(HR)</b> Detaljne upute<br>Prvo pročitati!                  | Portbagaj          |
| <b>(GR)</b> Διαβάστε προσεκτικά τις<br>Οδηγίες Συναρμολόγησης! | Μπάρες Οροφής      |
| <b>(TR)</b> Öncelikle montaj:<br>Talimatlarını okuyunuz!       | Taşıyıcı sistem    |
| <b>(RU)</b> Инструкции по монтажу<br>Сначала прочитайте!       | Багажники на крышу |
| <b>(I)</b> Istruzioni di montaggio<br>Leggere per primo!       | Portabagagli       |
| <b>(NL)</b> Montagehandleiding<br>Eerst lezen!                 | Imperiaal          |
| <b>(SLO)</b> Navodila za sestavljanje<br>Preberite!            | Strešne košare     |

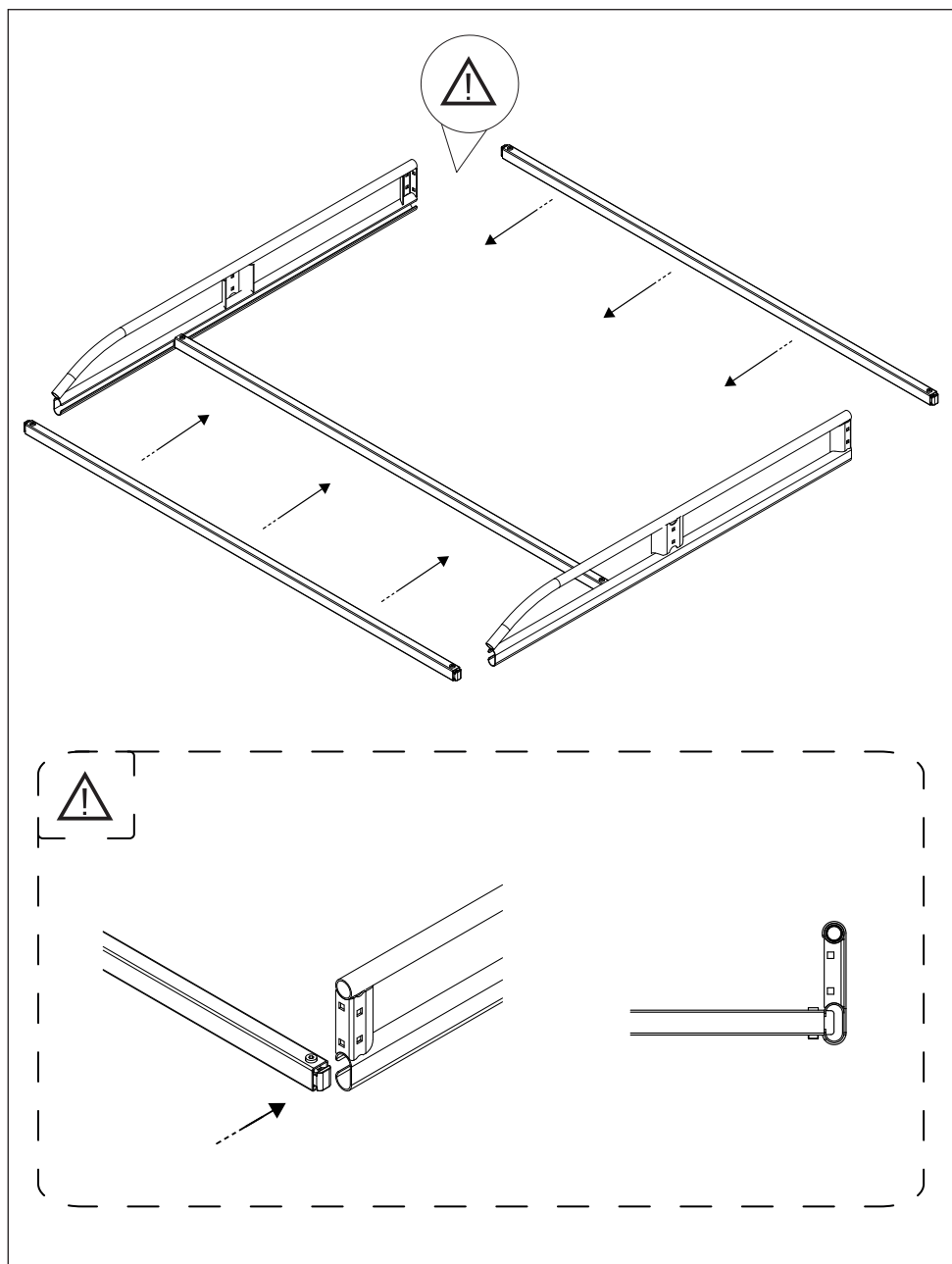


(E)	Contenido embalaje: ¡Verificar!	x 1	x 1
(GB)	Package content: Check!		
(F)	Contenu d'emballage: Vérifier!		
(D)	Packungsinhalt: Überprüfen!	x 2	x 10
(PT)	Contéudo embalagem: Verificar!		
(PL)	Zawartość opakowania: sprawdź!	1x (738-020DI) 200 cm 1x (738-020DD) 200 cm	(827-416) 158 cm
(CZ)	Obsah balení: Zkontrolujte!	x 2	x 1
(HU)	Csomag tartalma: Ellenőrizd!		
(RO)	Pachetul contine: Verificati!	(738-015T) 150 cm	(716-324) 158 cm
(HR)	Sadržaj paketa: Provjeri!		
(GR)	Ελέγξτε το περιεχόμενο: του πακέτου!	x 8	x 2
(TR)	Paket içeriğini: Control ediniz!		
(RU)	Содержание упаковки: Проверьте!	(813-002)	1x (805-165) 1x (855-073)
(I)	Contenuto della confezione: Controllare!		
(NL)	Pakket inhoud: Controleer!		
(SLO)	Vsebina paketa: Preverite!		

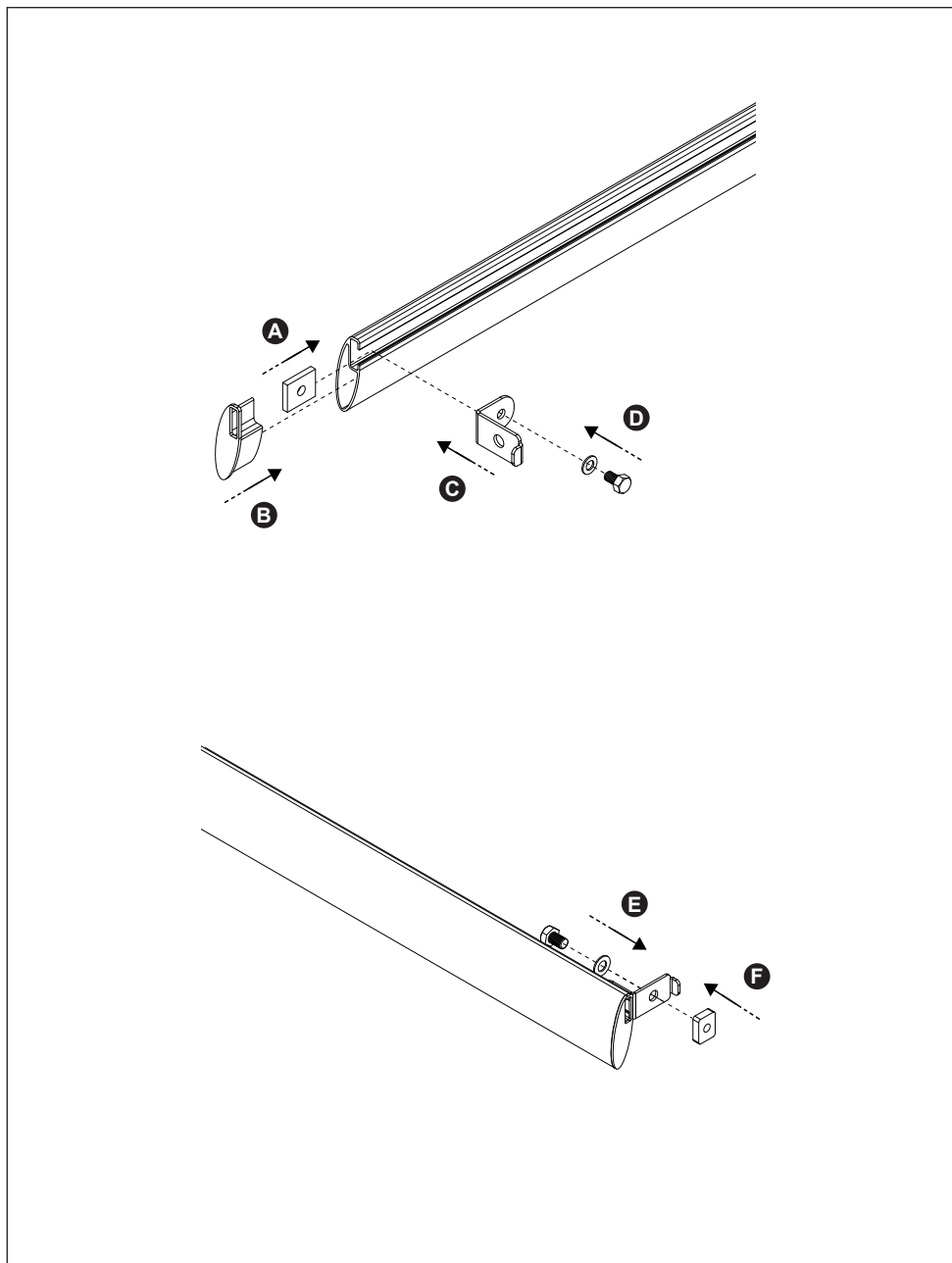




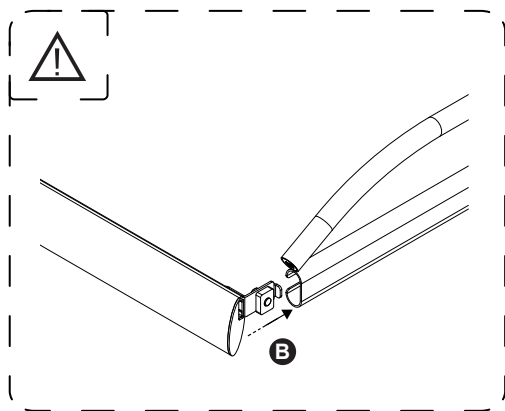
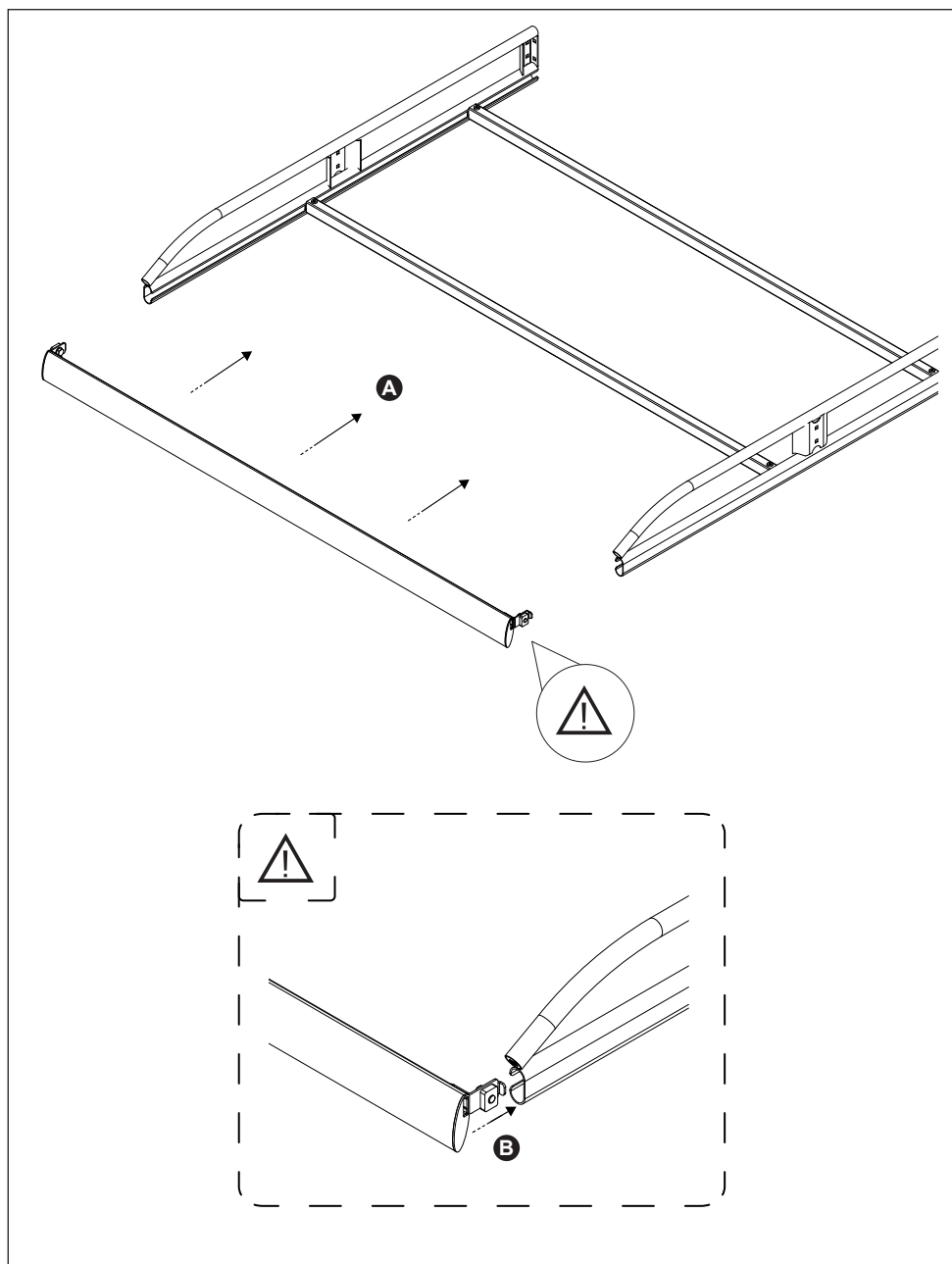
3. 



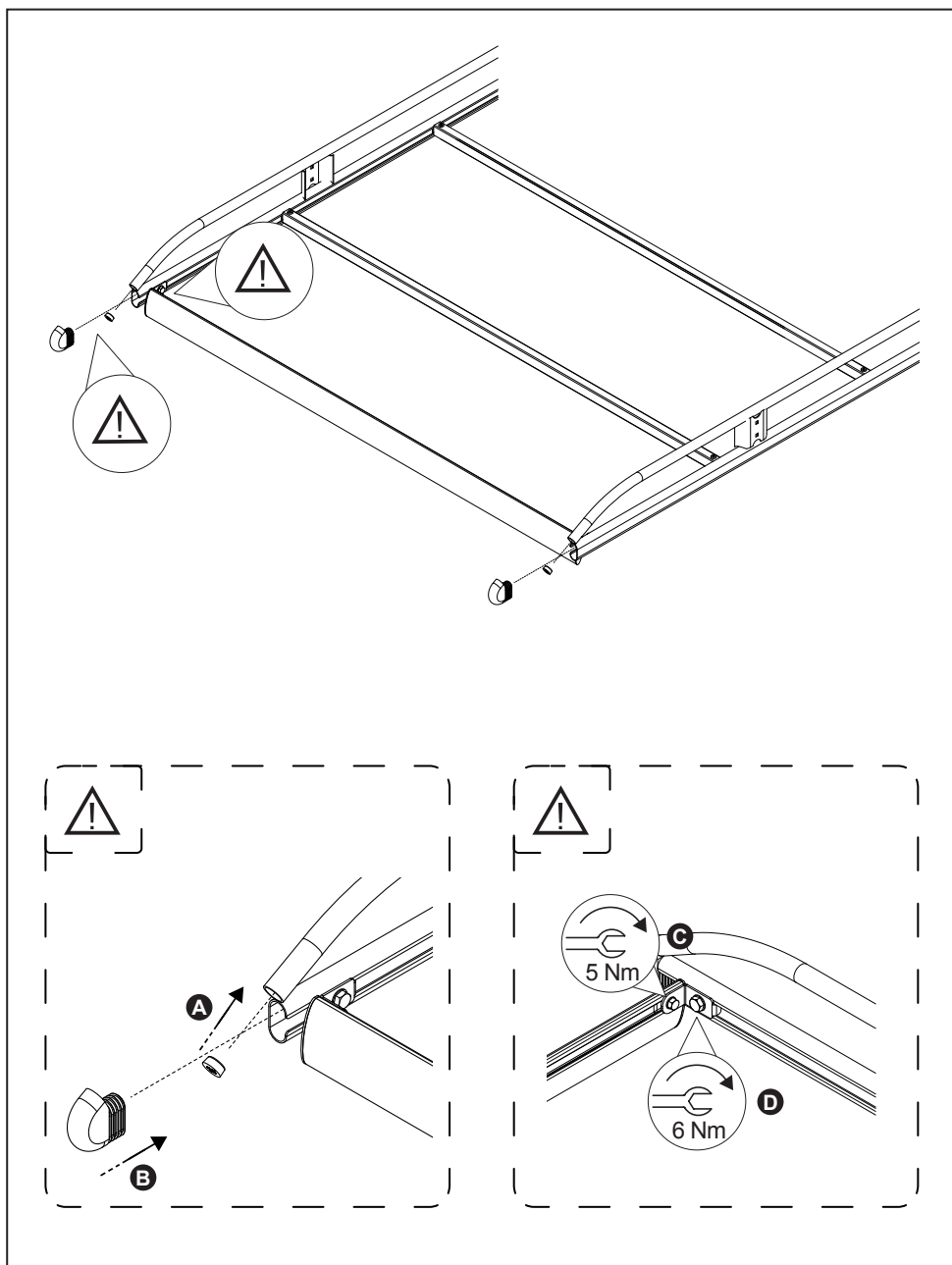
4. 



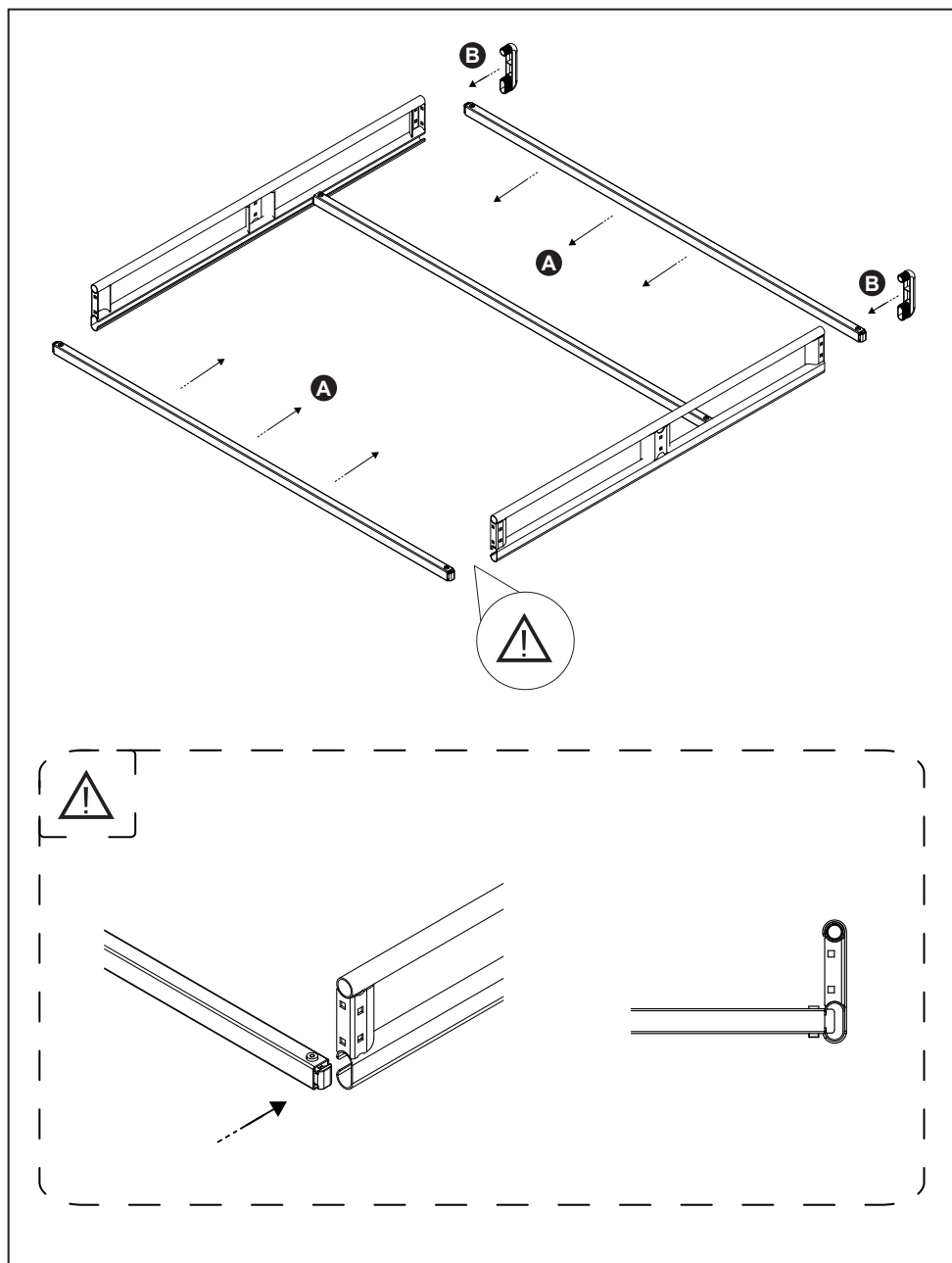
5. 



6. 

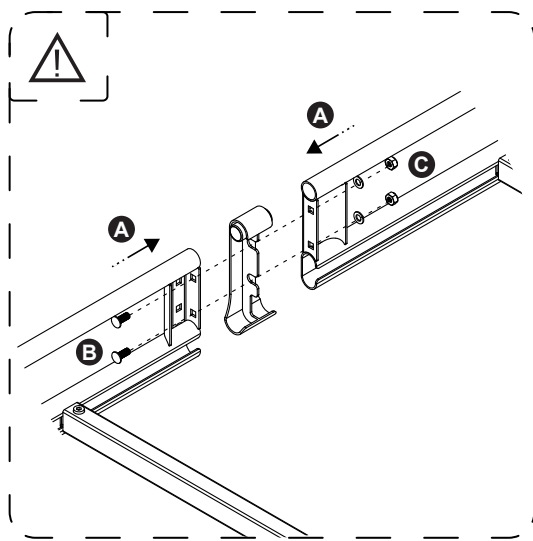
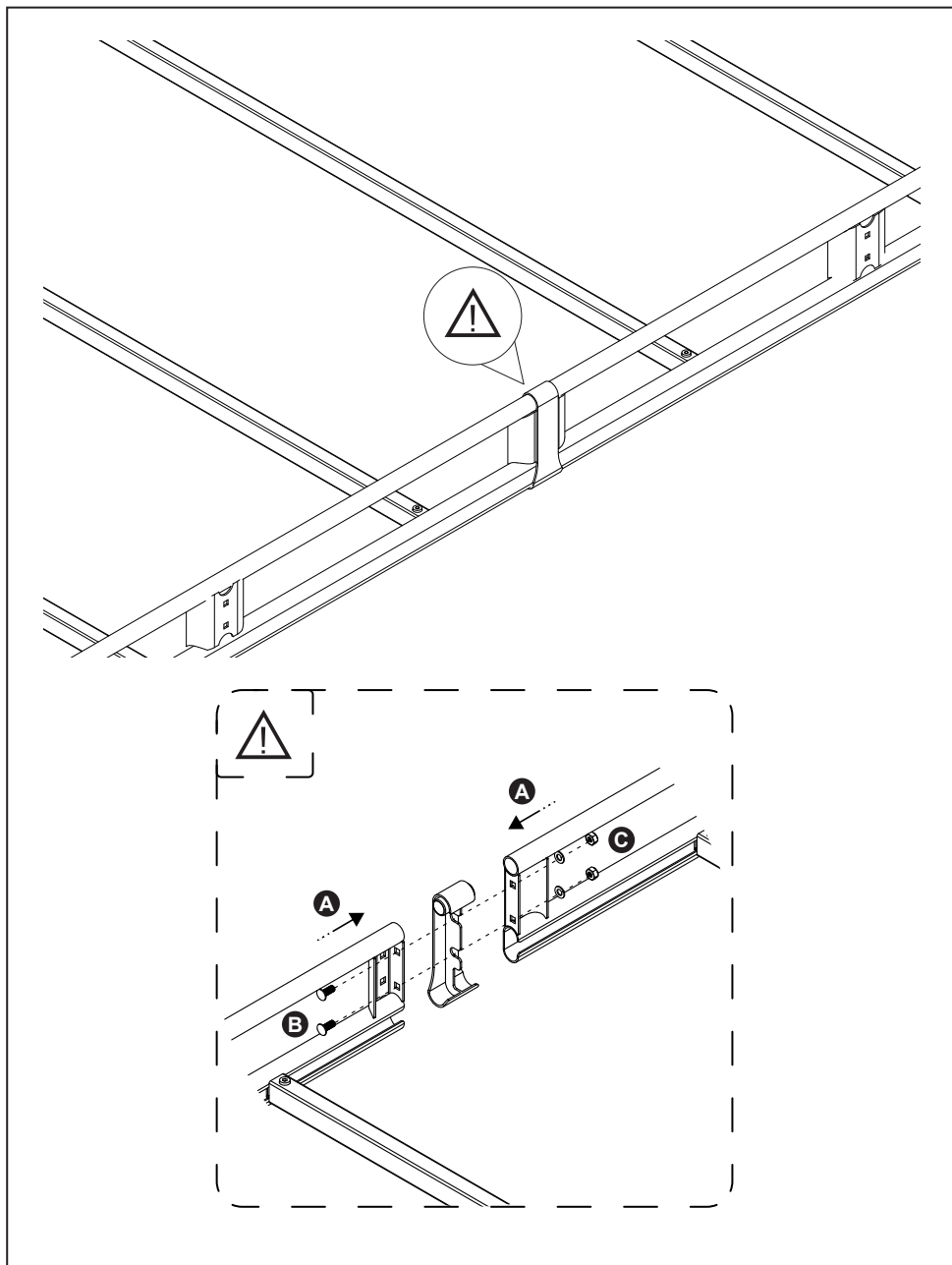


7.

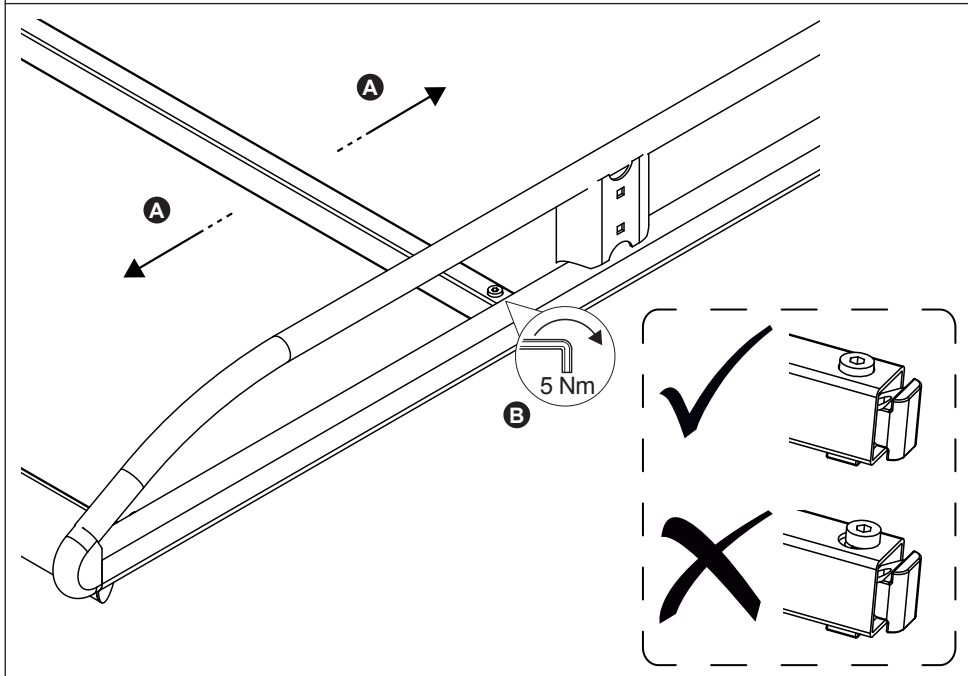
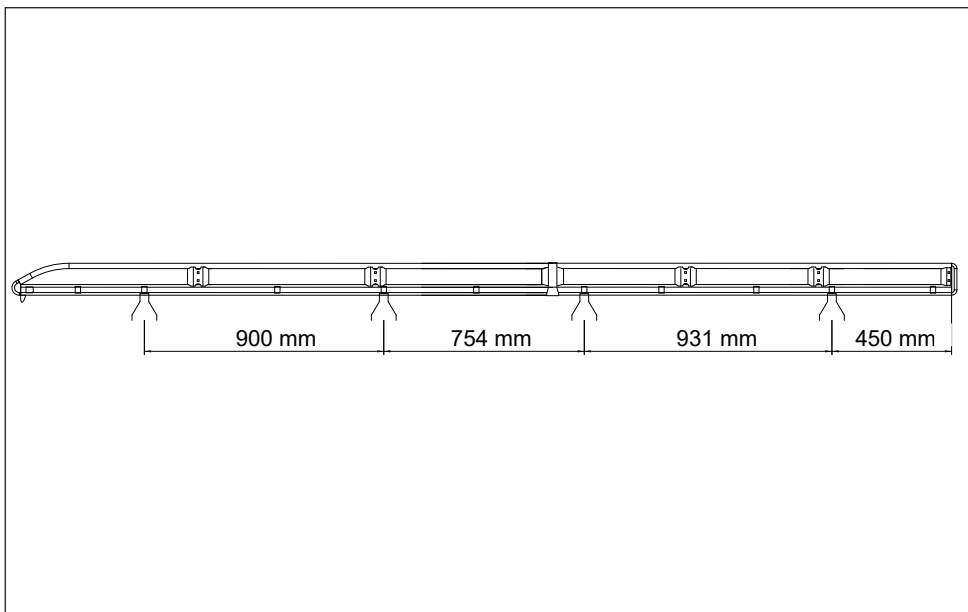




8. 



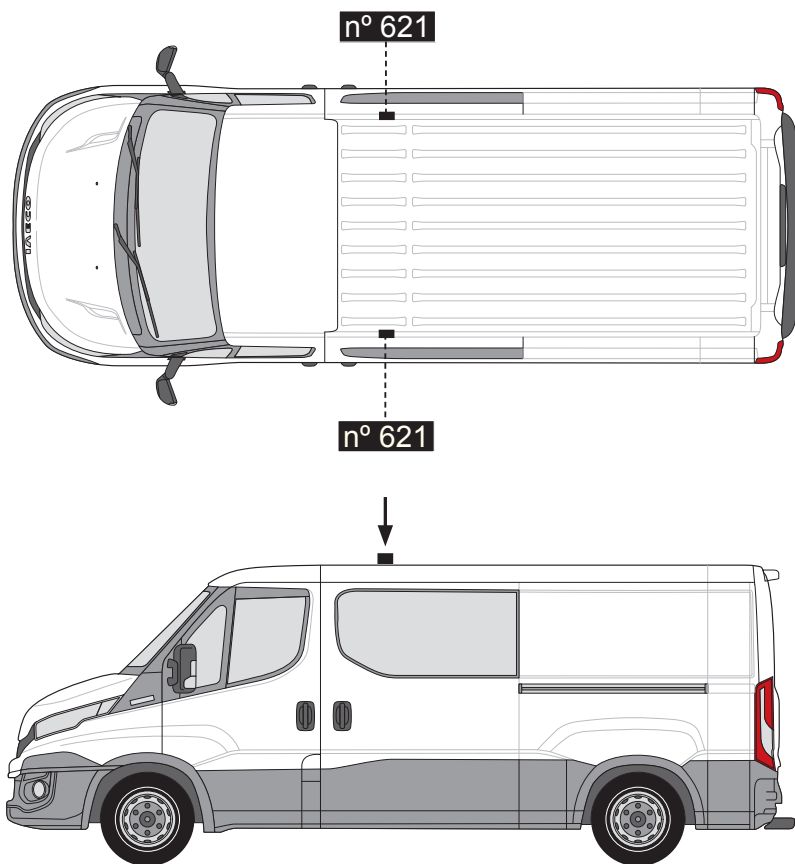
9. 



10.



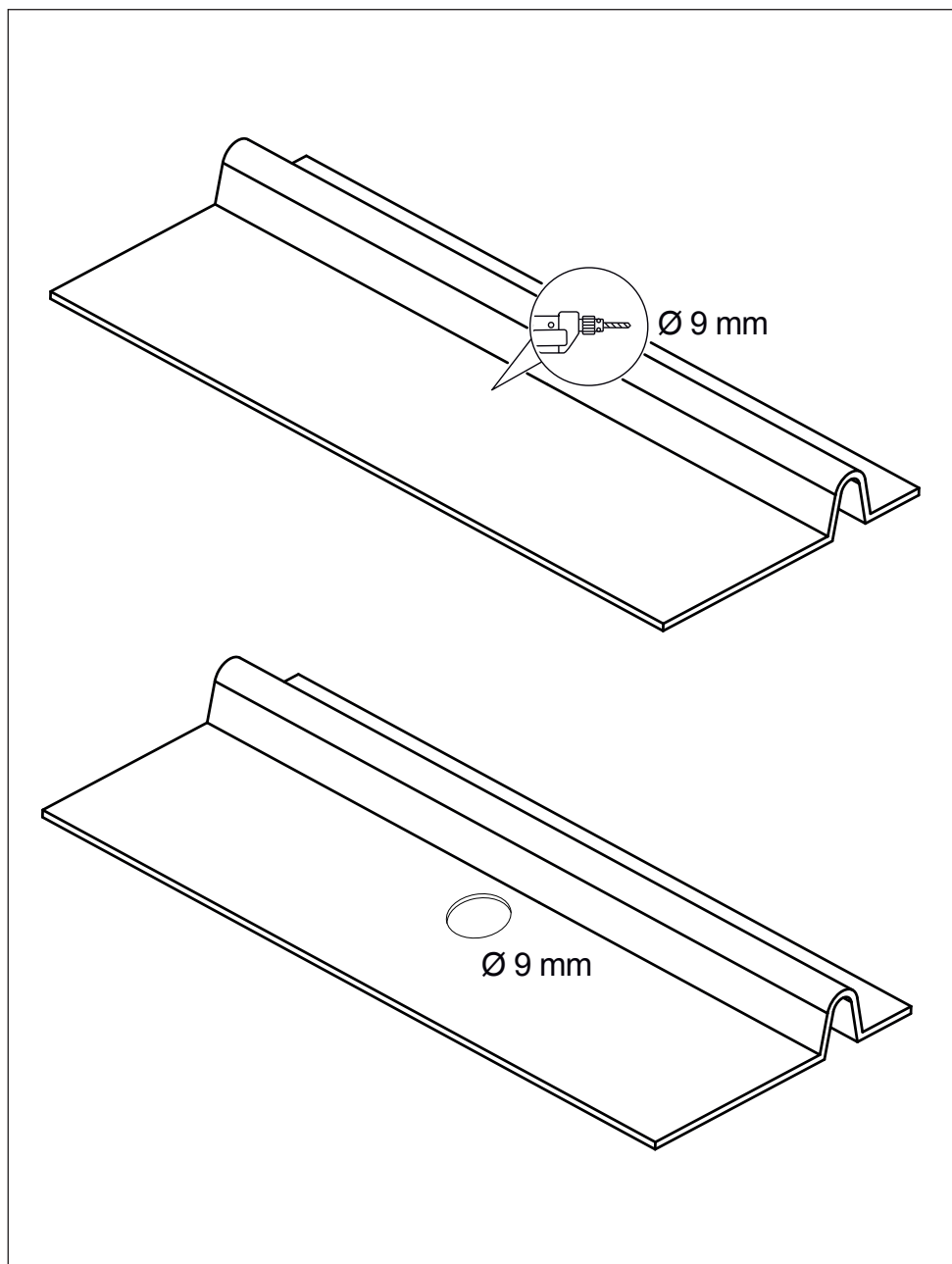
(855-237)



11.



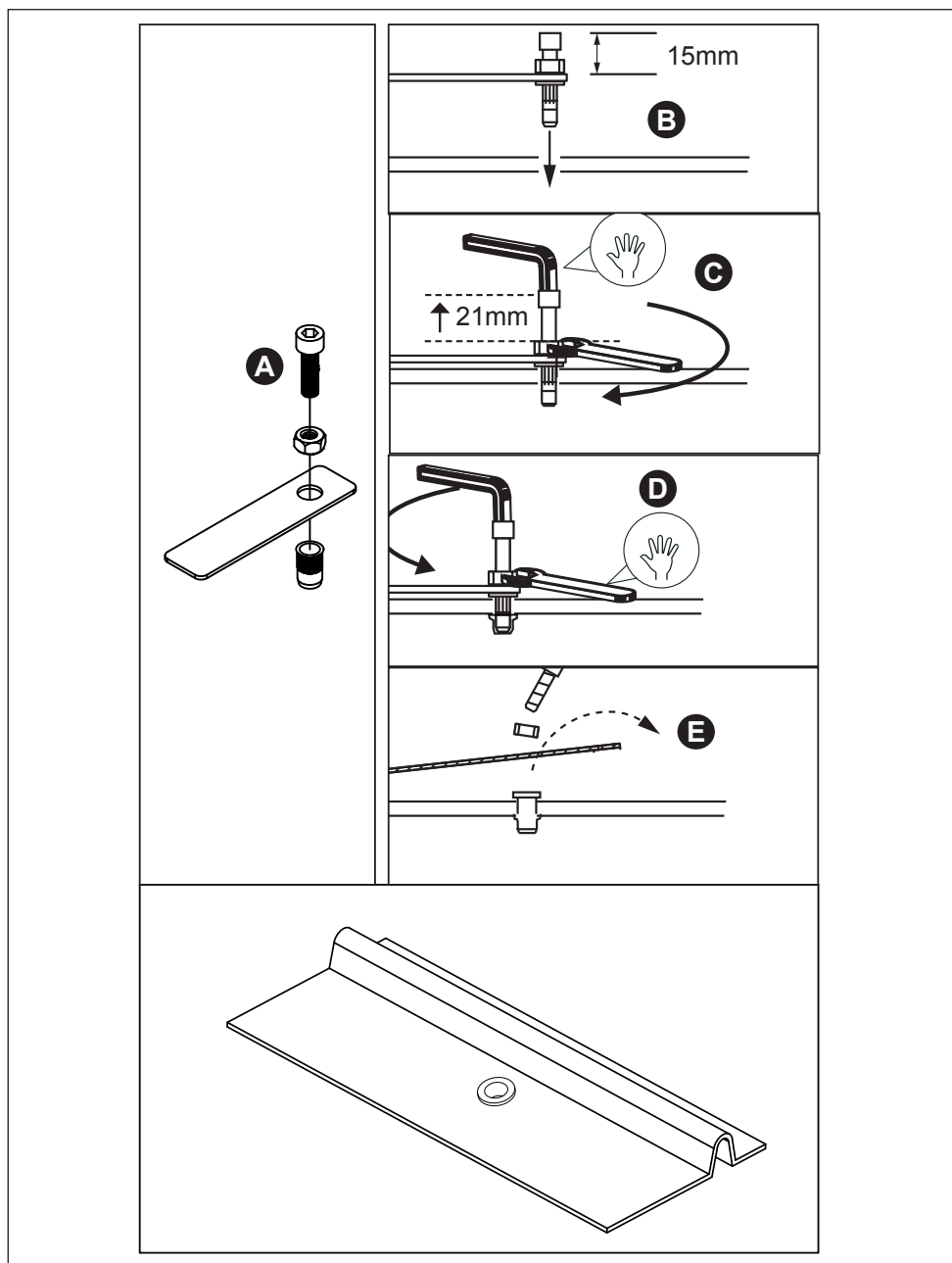
(855-237)



12.



(855-237)

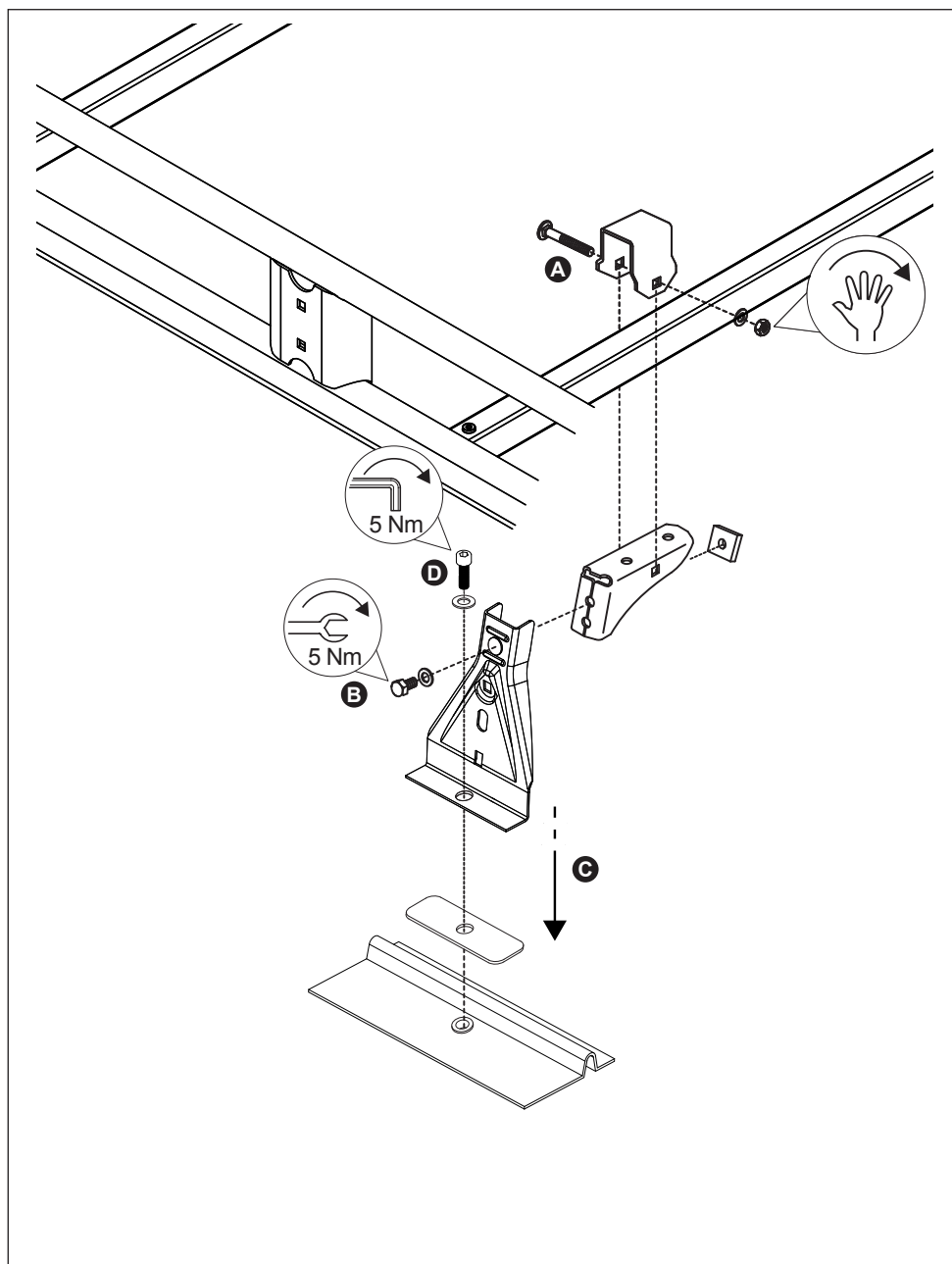


13.

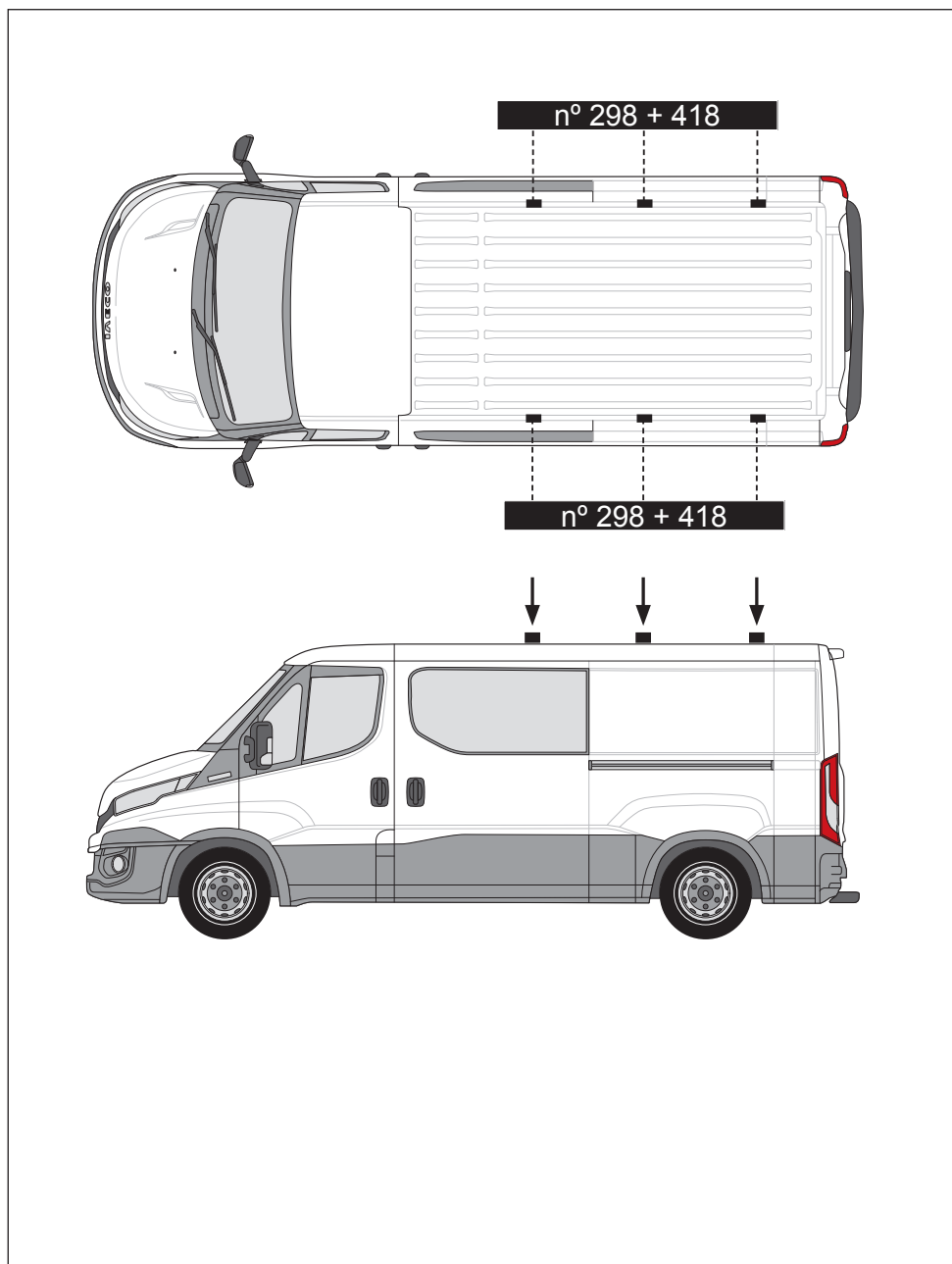


(810-119)

(805-011)



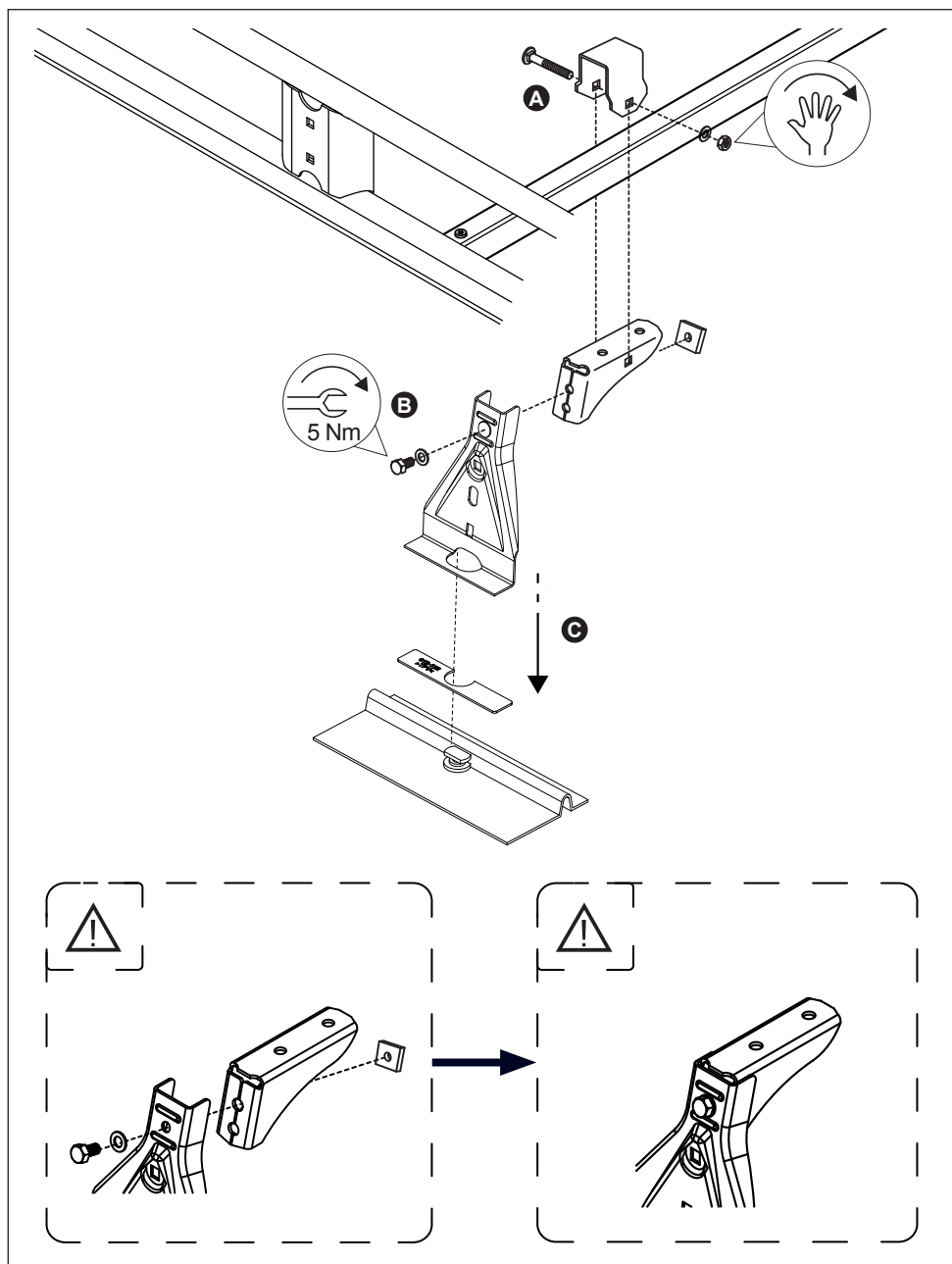
14.



15.



(805-029)

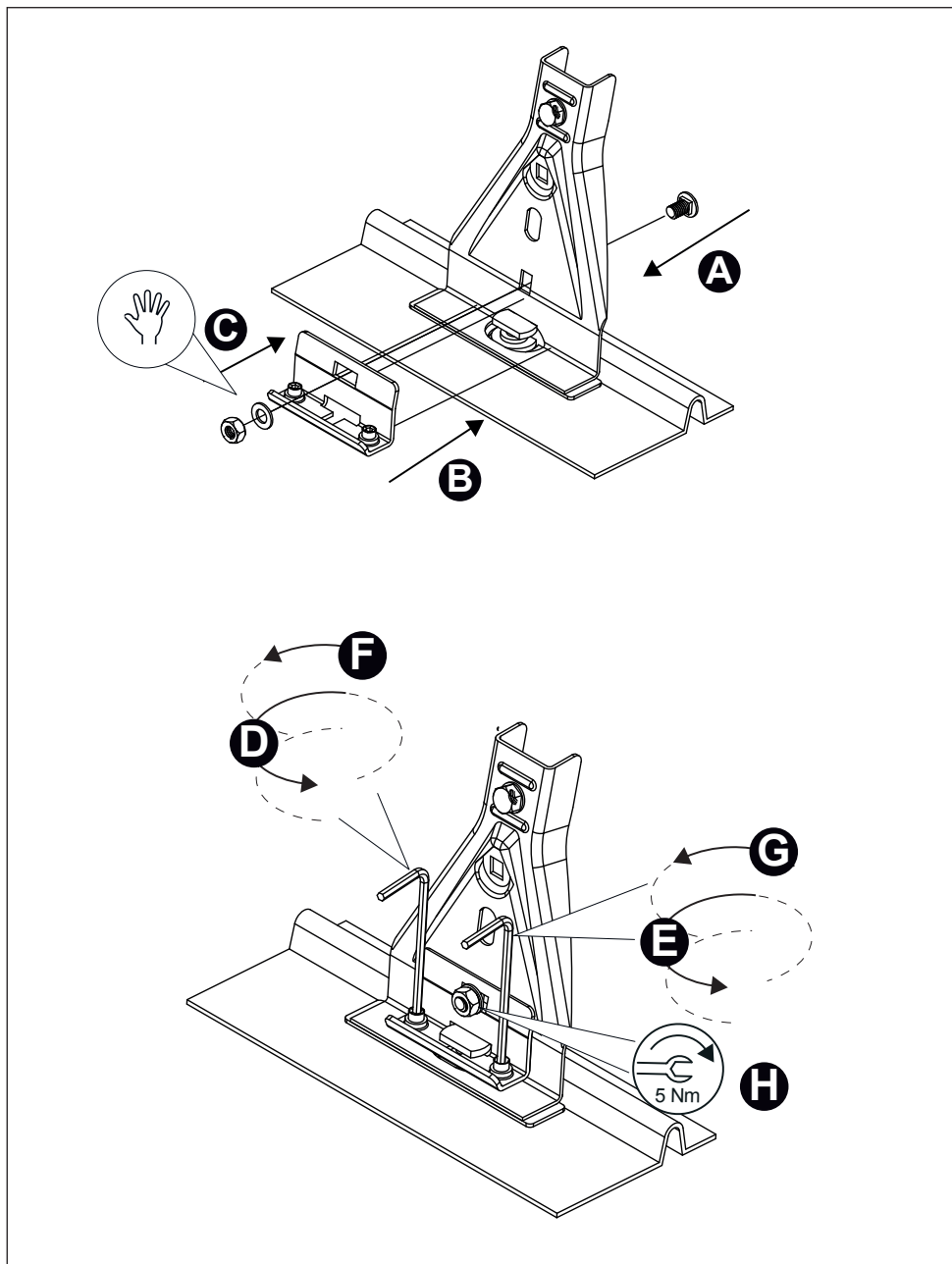




16.



(805-029)



17.

