

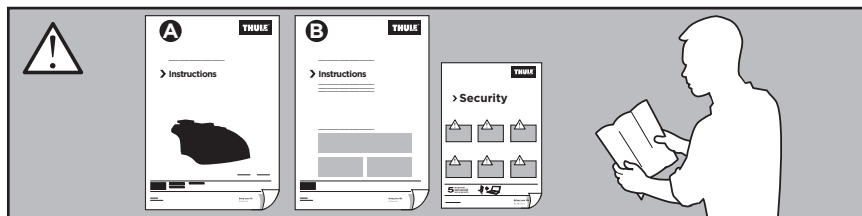


Thule XT Kit 3122

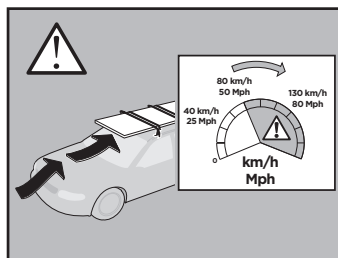
> Instructions

ISUZU Como, 5-dr BUS, 13-
ISUZU Como, 5-dr VAN, 13-
NISSAN NV350, 5-dr BUS, 13-
NISSAN NV350, 5-dr VAN, 13-

This kit is only for vehicles with fixpoint mounting.



	+		5 kg 11 lbs	=	Max. 100 kg / 220 lbs
	+		9 kg 20 lbs	=	Max. 150 kg / 330 lbs
	+		12 kg 26 lbs	=	Max. 200 kg / 440 lbs



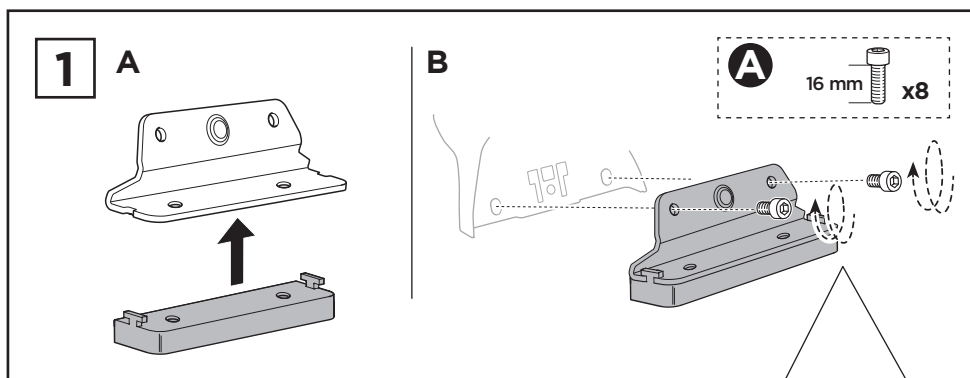
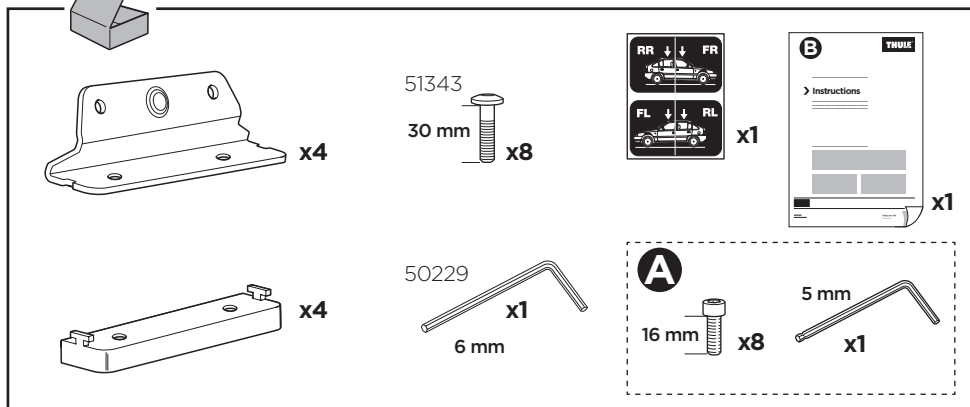
ISO 11154-E

183122

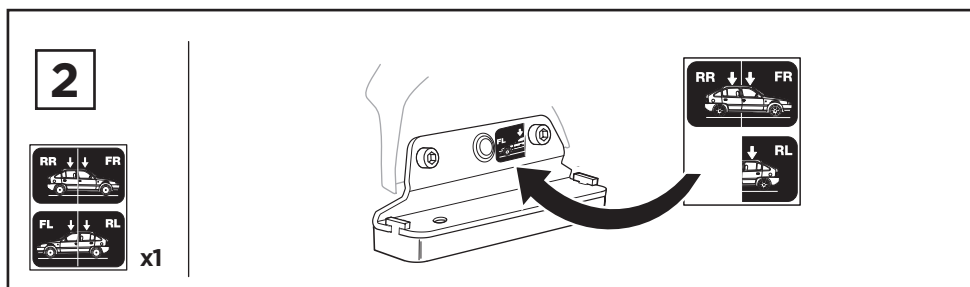
C.2013.0129
509-3122-01

Herbály Autó www.herbalyauto.hu

Bring your life
thule.com

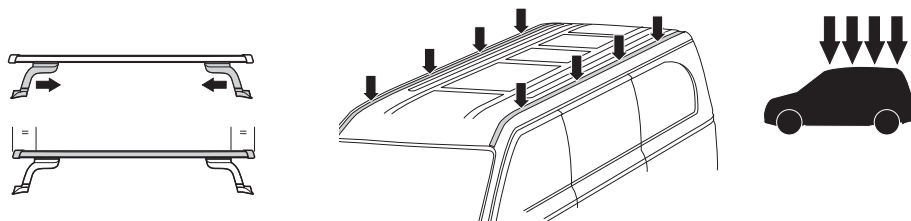


- | | | |
|-------------------------------------|-------------------------------------|----------------------------------|
| EN Only a few turns | ET Ainult mõni pööre | RO Doar câteva rotiri |
| DE Nur wenige Umdrehungen | LV Tikai daži apgriezieni | HU Csak néhány fordítás |
| FR Quelques tours uniquement | LT Tik keli pasukimai | EL Μόνο λίγες περιστροφές |
| NL Slechts enkele slagen | PL Wystarczy kilka obrotów | TR Yalnızca birkaç tur |
| IT Solo qualche giro | RU Только несколько оборотов | AR بعض دورات فقط |
| ES Sólo algunas vueltas | UK Лише декілька обертів | HE רק מספר סיבובים |
| PT Noções básicas | BG Само няколко завъртания | ZH 仅几圈 |
| SV Endast några varv | CS Pouze několik otáček | JA 2～3回転のみ |
| DK Kun nogle få omgange | SK Len niekoľko otáčok | KO 몇 번만 돌리면 됨 |
| NE Bare noen få omdreininger | SL Le nekaj obratov | TH เพียงสองสามรอบ |
| FI Vain muutama kierros | HR/BIH Samo nekoliko okreta | |

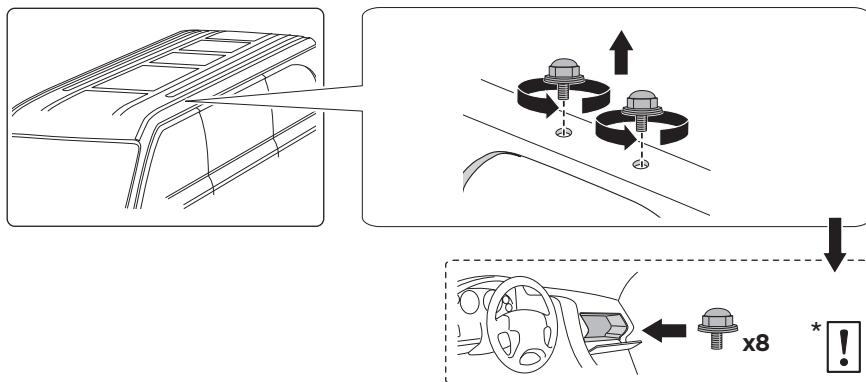


3

30 mm
x8

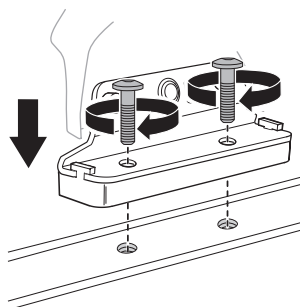


A



B

x8



5

