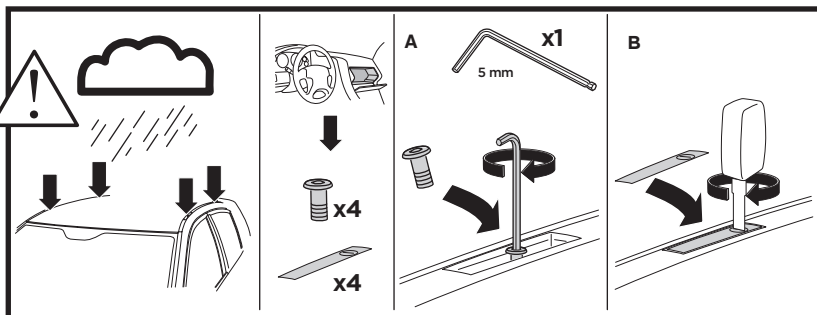




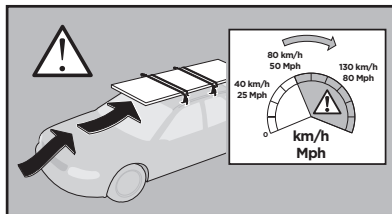
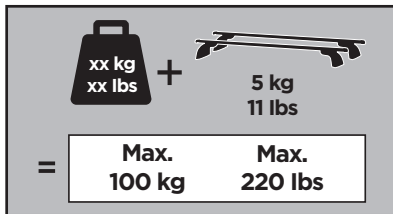
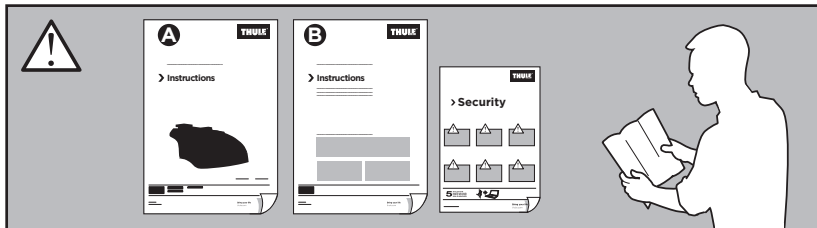
## Thule XT Kit 3087

# > Instructions

**VOLKSWAGEN Amarok**, 2-dr Single Cab, 10-  
**VOLKSWAGEN Amarok**, 4-dr Double Cab, 10-



This kit is only for vehicles with fixpoint mounting.



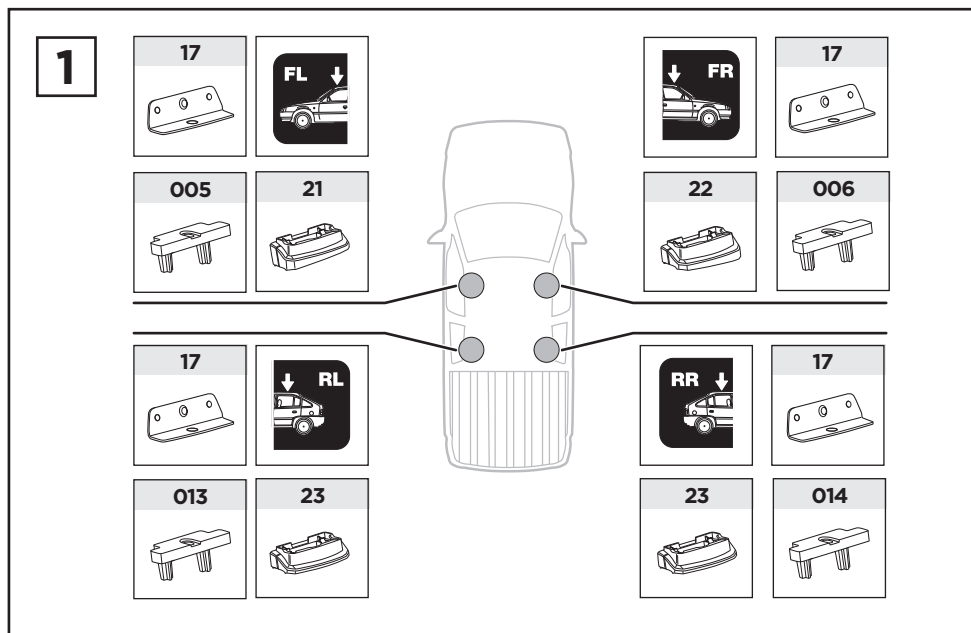
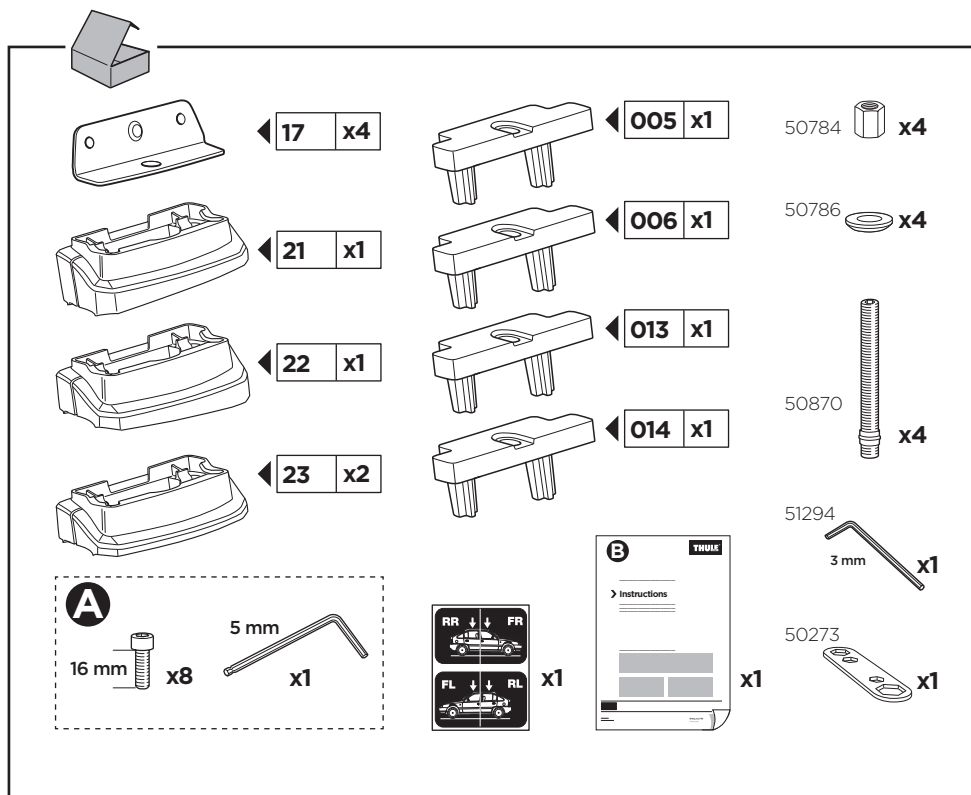
ISO 11154-E

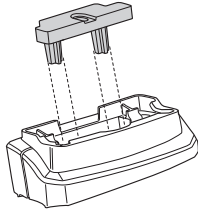
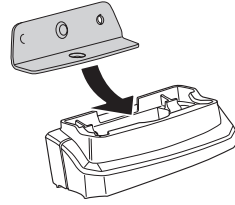
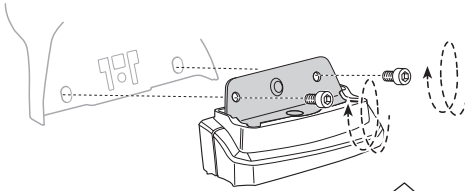
183087

C.20130514  
509-3087-03

Herbály Autó [www.herbalyauto.hu](http://www.herbalyauto.hu)

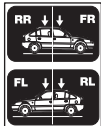
Bring your life  
[thule.com](http://thule.com)



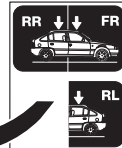
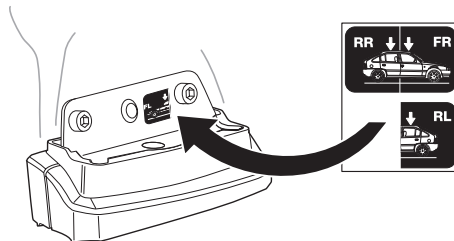
**2****A****B****C****A**

16 mm x8

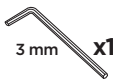
<b>EN</b> Only a few turns	<b>ET</b> Ainult mõni pööre	<b>RO</b> Doar câteva rotiri
<b>DE</b> Nur wenige Umdrehungen	<b>LV</b> Tikai daži apgriezieni	<b>HU</b> Csak néhány fordítás
<b>FR</b> Quelques tours uniquement	<b>LT</b> Tik keli pasukimai	<b>EL</b> Μόνο λίγες περιστροφές
<b>NL</b> Slechts enkele slagen	<b>PL</b> Wystarczy kilka obrotów	<b>TR</b> Yalnızca birkaç tur
<b>IT</b> Solo qualche giro	<b>RU</b> Только несколько оборотов	بعض دورات فقط <b>AR</b>
<b>ES</b> Sólo algunas vueltas	<b>UK</b> Лише декілька обертів	רק מספר סיבובים <b>HE</b>
<b>PT</b> Noções básicas	<b>BG</b> Само няколко завъртания	<b>ZH</b> 仅几圈
<b>SV</b> Endast några varv	<b>CS</b> Pouze několik otáček	<b>JA</b> 2～3回転のみ
<b>DK</b> Kun nogle få omgange	<b>SK</b> Len niekoľko otáčok	<b>KO</b> 몇 번만 돌리면 됨
<b>NE</b> Bare noen få omdreininger	<b>SL</b> Le nekaj obratov	<b>TH</b> เพียงสองสามรอบ
<b>FI</b> Vain muutama kierros	<b>HR/BIH</b> Samo nekoliko okreta	

**3**

x1



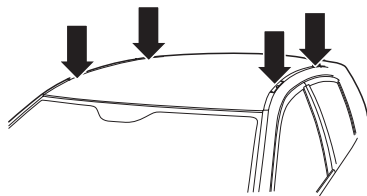
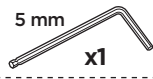
**4**



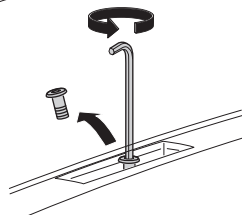
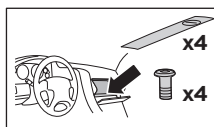
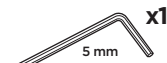
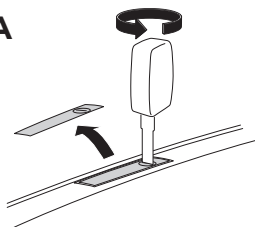
**A**

5 mm

x1



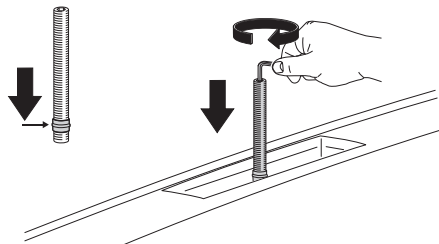
**A**



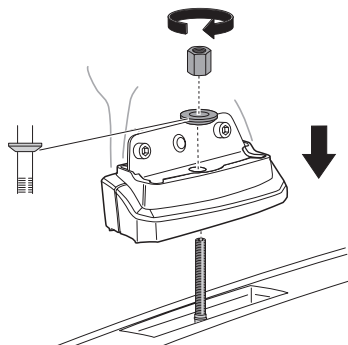
**B**



2 Nm



**C**



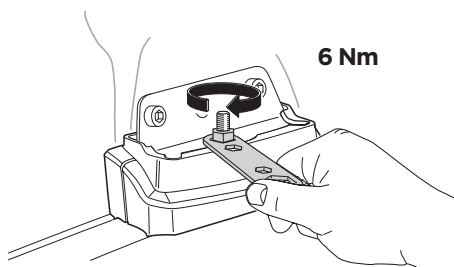
**5**

**A**



x1

6 Nm

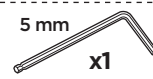


**B**

**A**

5 mm

x1



6 Nm

