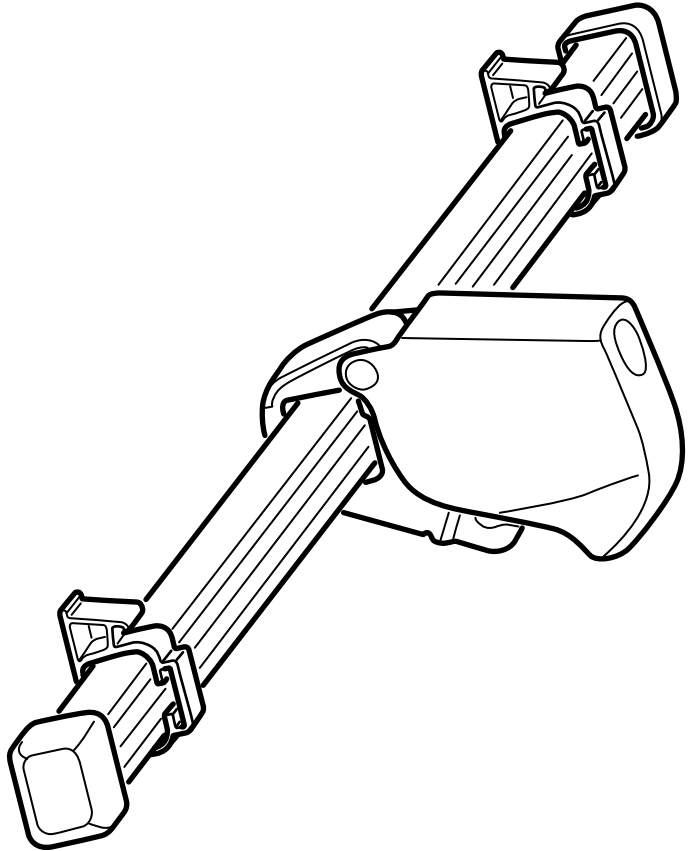
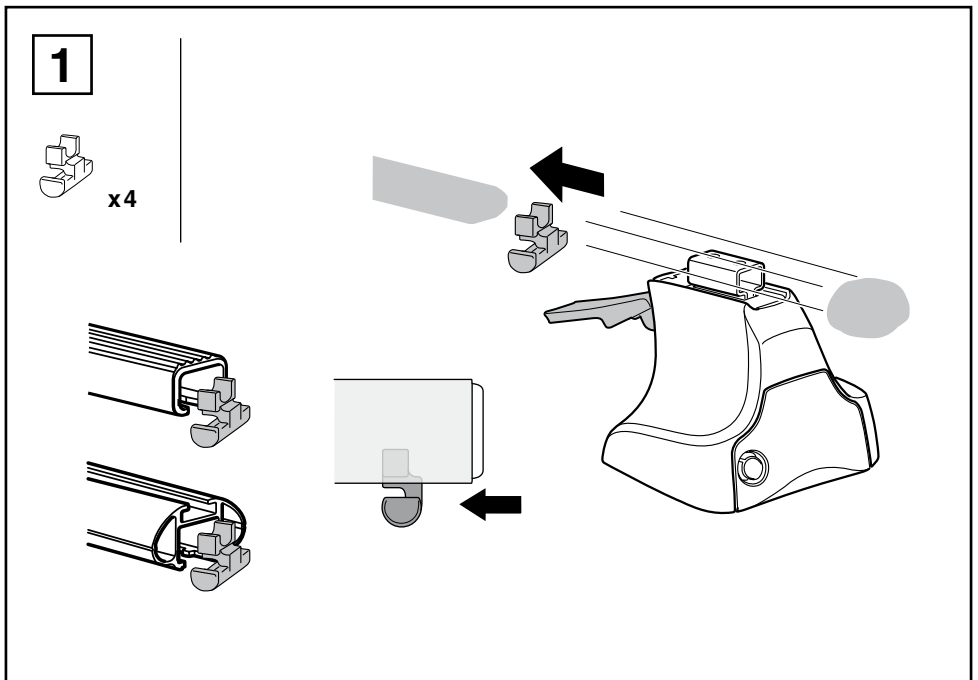
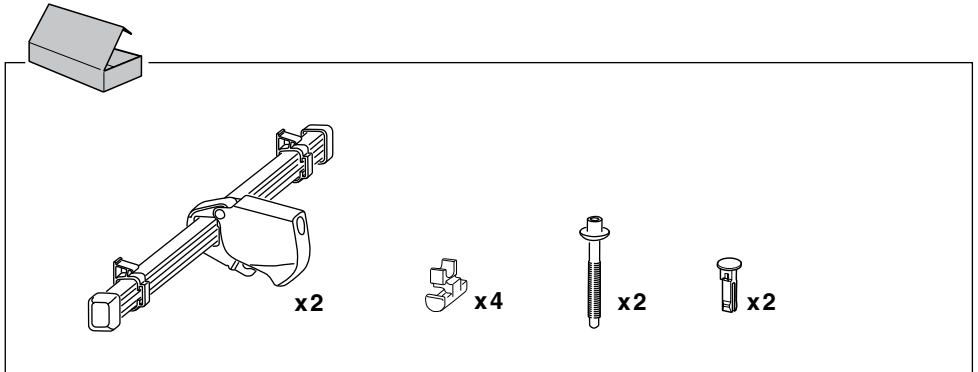
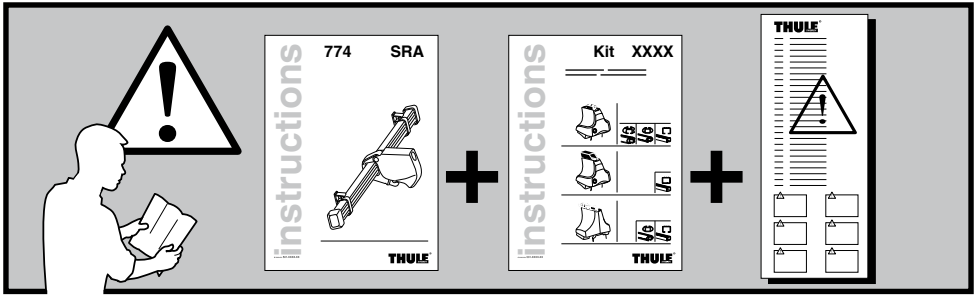


774 SRA


instructions



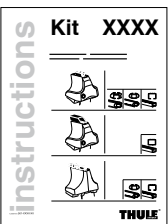
THULE[®]
SWEDEN




2



Kit XXXX

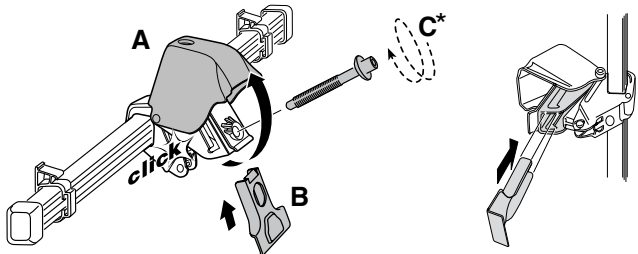


THULE




x2

x2

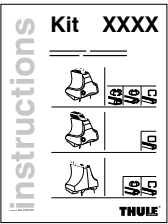


GB Only a few turns	EST Ainult mõni pööre	HR Samo nekoliko okreta
D Nur wenige Umdrehungen	LAT Tikai dažī apgriezieni	HU Csak néhány fordítás
F Quelques tours uniquement	LIT Tik keli pasukimai	GR Μόνο μερικές στροφές
NL Slechts enkele slagen	PL Wystarczy kilka obrotów	TR Yalnız birkaç kez çevirm
I Solo qualche giro	RU Достаточно нескольких оборотов	中文 只有几个转向
E Sólo algunas vueltas	CZ Pouze několik otáček	한국어 두 세번만
PT Noções básicas	SK Len niekoľko otáčok	日本語 数回転のみ
S Endast några varv	SLO Le nekaj obratov	ไทย หมุนเพียงไม่กี่รอบ

3



Kit XXXX



THULE

